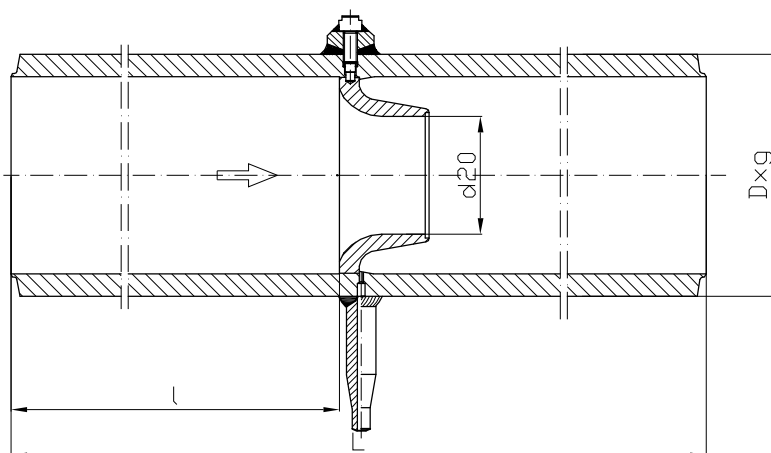
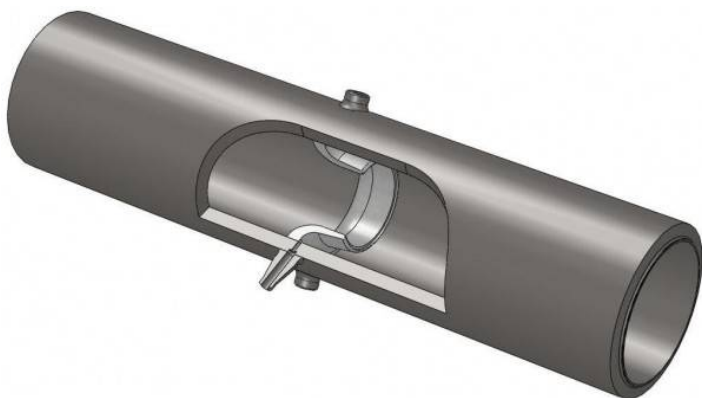


Zespoły pomiarowe z dyszą ISA w zabudowie punktowej



CHARAKTERYSTYKA

Zespoły pomiarowe z dyszą ISA o rozstawie króćców impulsowych od 60° do 180° , umożliwiającym podłączenie przetwornika ciśnienia.

Rodzaj materiału zwężki zależy od czynnika roboczego, ciśnienia i temperatury roboczej.

ZASTOSOWANIE

Zespoły pomiarowe typu DPP-01 stosowane są do pomiaru przepływu cieczy, par i gazów.

DANE TECHNICZNE

- zakresy średnic: DN250 do DN500
- zakresy ciśnień: do PN420
- zakres temperatur: do 500°C *
- gatunek materiału dyszy: X6CrNiTi18-10; inny wg potrzeb klienta
- gatunek materiału rury: 16Mo3 ; 13CrMo4-5; 14MoV6-3 lub inny wg wymagań klienta
- obliczenia zgodne z normą: PN-EN ISO 5167-1/-3
- dokumentacja: do każdego zespołu pełna dokumentacja techniczna zawierająca obliczenia, projekt, badania i inne wymagane przez UDT dokumenty

* - w przypadku przekroczenia zakresu prosimy o kontakt