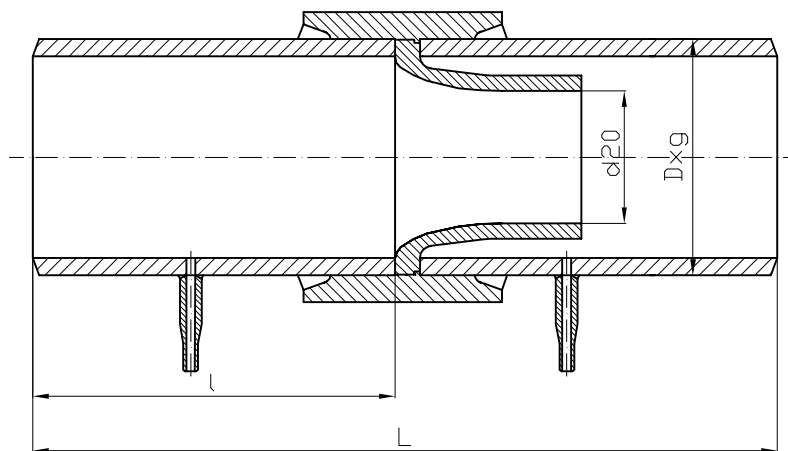
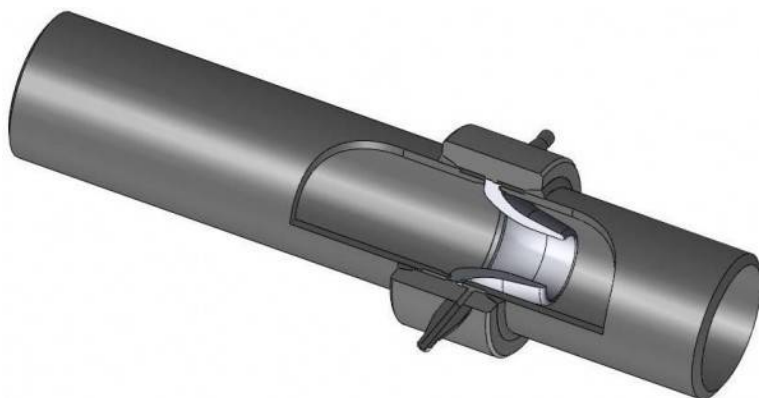


## Zespoły pomiarowe z dyszą o dużych promieniach



### CHARAKTERYSTYKA

Zespoły pomiarowe z dyszą o dużych promieniach, o rozstawie króćców impulsowych od  $60^\circ$  do  $180^\circ$ , umożliwiających podłączenie naczyń kondensacyjnych i przetwornika ciśnienia. Rodzaj materiału zwężki zależy od czynnika roboczego, ciśnienia i temperatury roboczej.

### ZASTOSOWANIE

Zespoły pomiarowe typu DPP-02 stosowane są do pomiaru przepływu cieczy, par i gazów.

### DANE TECHNICZNE

- zakresy średnic: DN50 do DN500 \*
- zakresy ciśnień: do PN250 \*
- zakres temperatur: do  $500^\circ\text{C}$  \*
- gatunek materiału dyszy: X6CrNiTi18-10, inny wg potrzeb klienta
- gatunek materiału rur i opaski: P245GH; 16Mo3; 13CrMo4-5 lub inny wg potrzeb klienta
- obliczenia zgodne z normą: PN-EN ISO 5167-1/-3
- dokumentacja: do każdego zespołu pełna dokumentacja techniczna zawierająca obliczenia, projekt, badania i inne wymagane przez UDT dokumenty

\* - w przypadku przekroczenia zakresu prosimy o kontakt