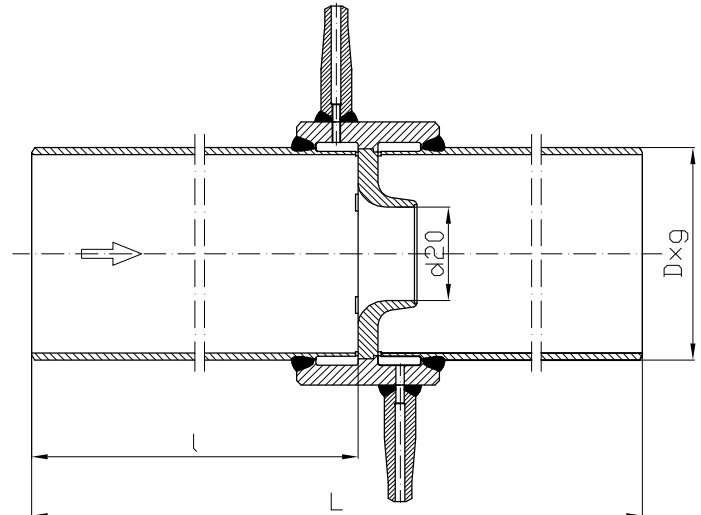
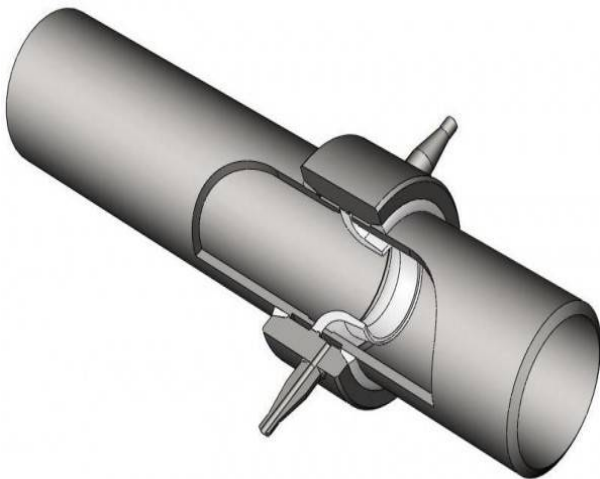


## Zespoły pomiarowe z dyszą ISA w zabudowie szczelinowej



### CHARAKTERYSTYKA

Zespoły pomiarowe z dyszą ISA 1932 o rozstawie króćców impulsowych od  $60^\circ$  do  $180^\circ$ , umożliwiającym podłączenie naczyń kondensacyjnych i przetwornika ciśnienia.

Rodzaj materiału zwężki zależy od czynnika roboczego, ciśnienia i temperatury roboczej.

### ZASTOSOWANIE

Zespoły pomiarowe typu DPS-01 stosowane są do pomiaru przepływu cieczy, par i gazów.

### DANE TECHNICZNE

- zakresy średnic: DN50 do DN500
- zakresy ciśnień: do PN250 \*
- zakres temperatur: od  $-29^\circ\text{C}$  do  $500^\circ\text{C}$  \*
- gatunek materiału dyszy: X6CrNiTi18-10, inny wg potrzeb klienta
- gatunek materiału rur i opaski: P265GH; 16Mo3; 13CrMo4-5; 14MoV6-3 lub inny wg potrzeb klienta
- obliczenia zgodne z normą: PN-EN ISO 5167-1/-3
- dokumentacja: do każdego zespołu pełna dokumentacja techniczna zawierająca obliczenia, projekt, badania i inne wymagane przez UDT dokumenty

\* - w przypadku przekroczenia zakresu prosimy o kontakt