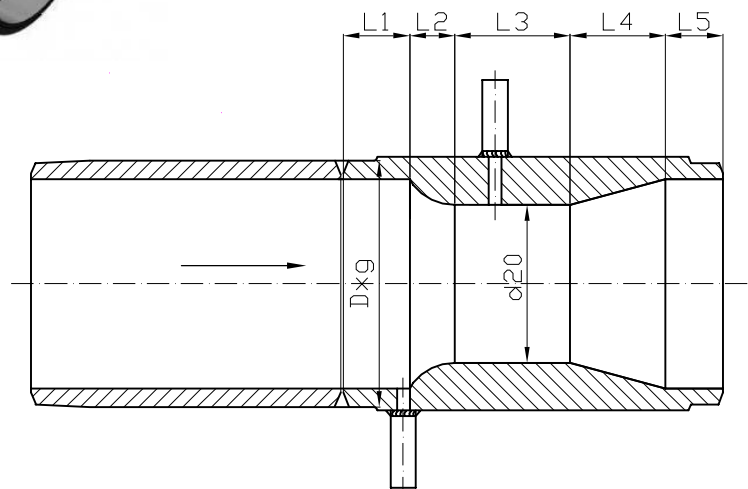
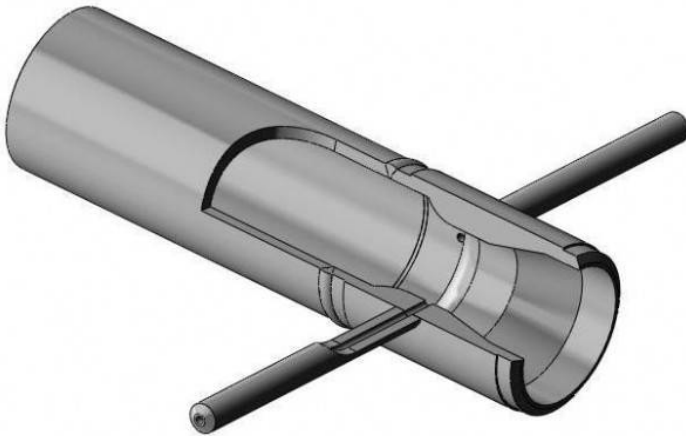


## Dysze Venturiego



### CHARAKTERYSTYKA

Dysza Venturiego wprowadza najmniejsze straty przepływającego czynnika.

Nie wymaga stosowania długich prostych odcinków dolotowych rurociągu.

### DANE TECHNICZNE

- zakresy średnic: DN65 do DN500
- zakresy ciśnień: do PN250 \*
- zakres temperatur: do 500°C \*
- gatunek materiału dyszy: 16Mo3; 13CrMo4-5; 14MoV6-3 lub inny wg potrzeb klienta
- rozstaw króćców impulsowych: od 30° do 180°
- obliczenia zgodne z normą:  
PN-EN ISO 5167-1/-3

### ZASTOSOWANIE

Zwężki typu DV-01 stosowane są do pomiaru przepływu cieczy, par i gazów.

\* - w przypadku przekroczenia zakresu prosimy o kontakt