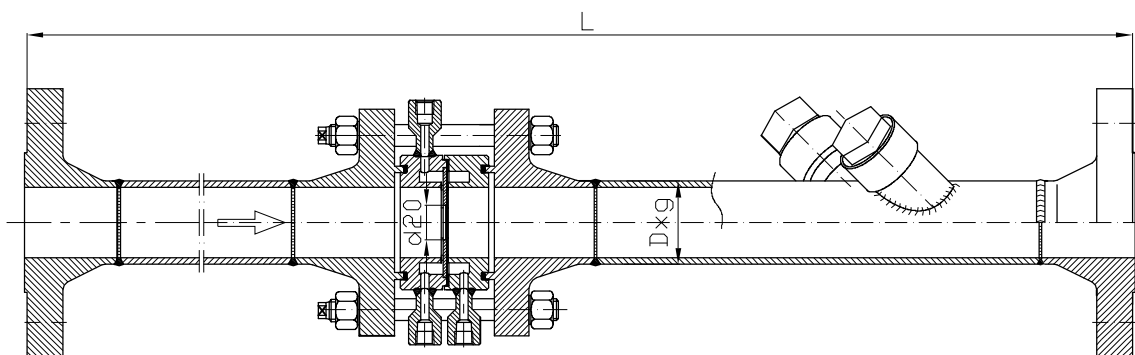
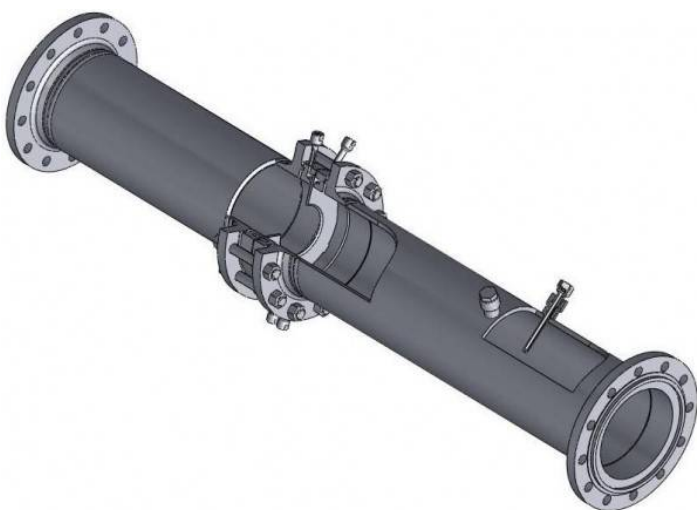


Gazomierze kryzowe



CHARAKTERYSTYKA

Zestawy montażowe gazomierzy kryzowych z przytarczowym szczelinowym odbiorem ciśnienia, instalowane w gazowych stacjach pomiarowych, z których wyniki pomiaru mogą stanowić podstawę rozliczeń w obrocie publicznym.

Wykonane zgodnie z normą ZN-G-4009:2001.

Rodzaj materiału zwężki zależy od czynnika roboczego, ciśnienia i temperatury roboczej.

ZASTOSOWANIE

Zwężki typu GZ-01 stosowane są do pomiaru przepływu gazu.

DANE TECHNICZNE

- zakresy średnic: DN50 do DN500 *
- zakresy ciśnień: do PN250 *
- zakres temperatur: od -29°C do 70°C
- gatunek materiału kryzy: X6CrNiTi18-10, inny wg potrzeb klienta
- gatunek materiału kołnierzy i obudowy: P355NH, P355NL; 16Mo3; 13CrMo4-5; X6CrNiTi18-10 lub inny wg potrzeb klienta
- uszczelnienia: w zależności od parametrów i rodzaju medium
- rodzaje kołnierzy szybkowych wg norm: PN-EN 1092-1; ASME B16.5
- obliczenia zgodne z normą: PN-EN ISO 5167-1/-2

* - w przypadku przekroczenia zakresu prosimy o kontakt