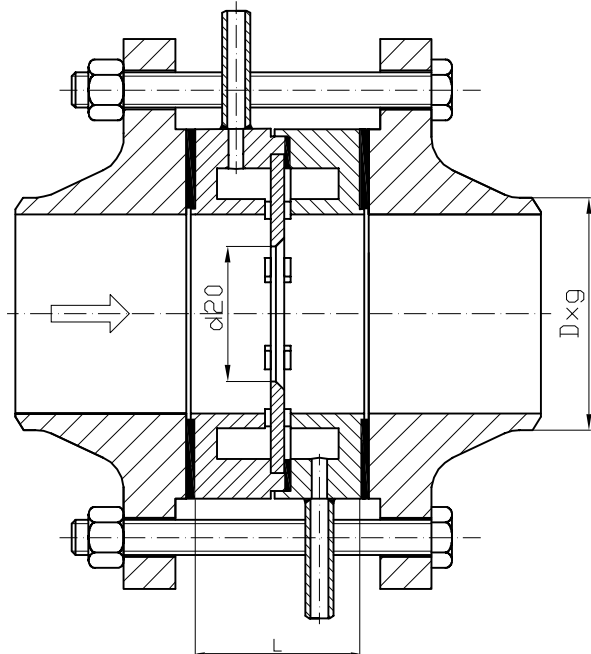
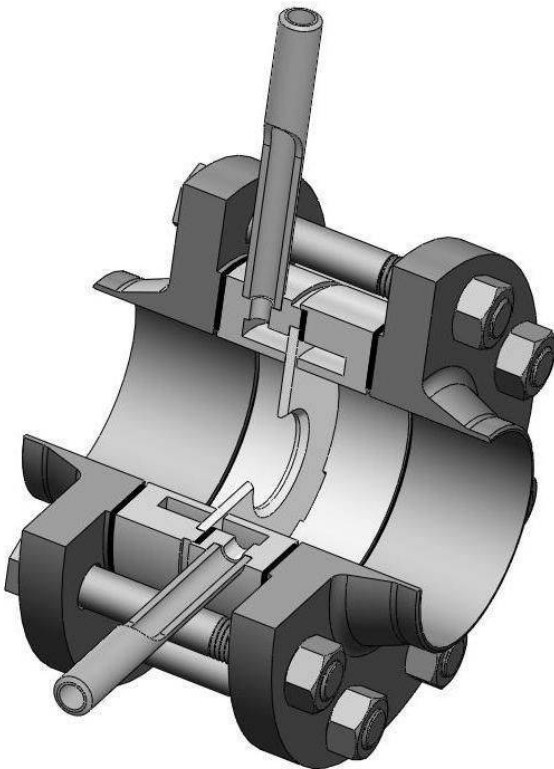


## Kryzy w obudowie



### CHARAKTERYSTYKA

Kryza w obudowie komorowej z szczelinowym odbiorem ciśnienia różnicowego.

Przeznaczona jest do wbudowania między kołnierzami rurociągu z przylgami.

Rodzaj materiału zwężki zależy od czynnika roboczego, ciśnienia i temperatury roboczej.

### ZASTOSOWANIE

Zwężki typu KS-01 stosowane są do pomiaru przepływu cieczy, par i gazów.

### DANE TECHNICZNE

- zakresy średnic:

KS - odbiór szczelinowy DN50 do DN200

KP - odbiór punktowy DN250 do DN500 \*

- zakresy ciśnień: do PN100 \*

- zakres temperatur: do 450°C \*

- gatunek materiału kryzy: X6CrNiTi18-10; inny wg potrzeb klienta

- gatunek materiału kołnierzy i obudowy: P245GH; 16Mo3; 13CrMo4-5 lub inny wg potrzeb klienta

- uszczelnienia: w zależności od parametrów i rodzaju medium

- rodzaje kołnierzy szybkowych wg norm: PN-EN 1092-1 i ASME B16.5

- obliczenia zgodne z normą: PN-EN ISO 5167-1/-2

\* - w przypadku przekroczenia zakresu prosimy o kontakt