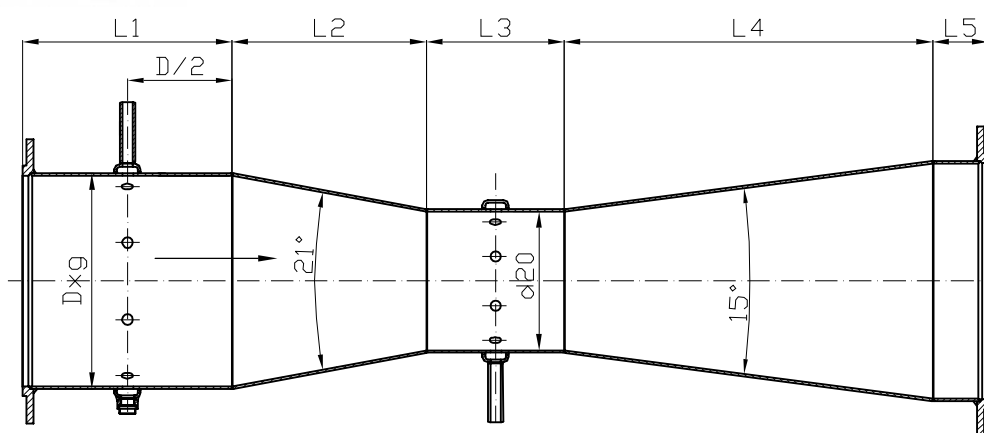


Klasyczne zwężki Venturiego



CHARAKTERYSTYKA

Klasyczna zwężka Venturiego, wymagająca bardzo krótkich odcinków pomiarowych długości około 4D (bez odcinków rur).

Budowa komór pierścieniowych umożliwia czyszczenie otworów impulsowych.

Rodzaj materiału zwężki zależy od czynnika roboczego, ciśnienia i temperatury roboczej.

ZASTOSOWANIE

Zwężki typu KZV-01 stosowane są do pomiaru przepływu cieczy, par i gazów.

DANE TECHNICZNE

- zakresy średnic: DN200 do DN600 *
- zakresy ciśnień: do PN160 *
- zakres temperatur: do 450°C *
- gatunek materiału zwężki: P265GH; 16Mo3; 13CrMo4-5 lub inny wg potrzeb klienta
- obliczenia zgodne z normą: PN-EN ISO 5167-1/-4

* - w przypadku przekroczenia zakresu prosimy o kontakt