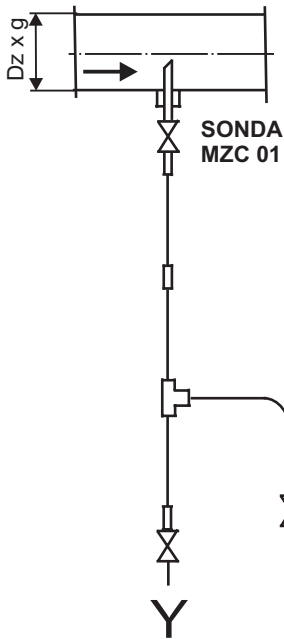
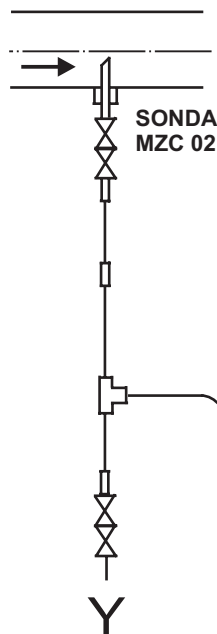


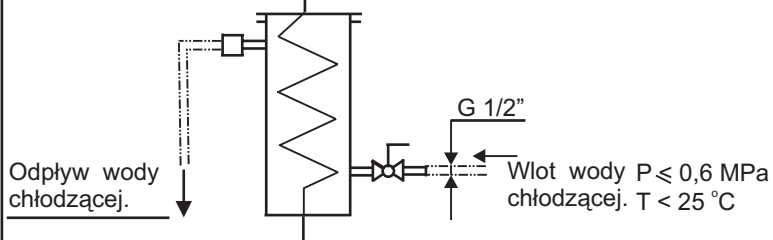
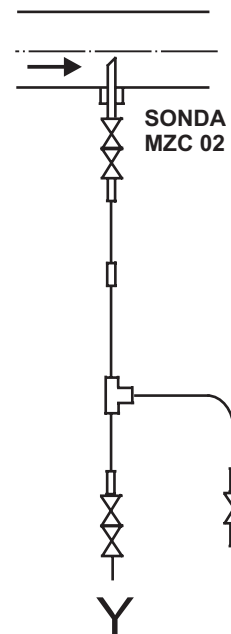
Wykonanie - 01
ciśnienie czynnika
 $P < 1,7 \text{ MPa}$



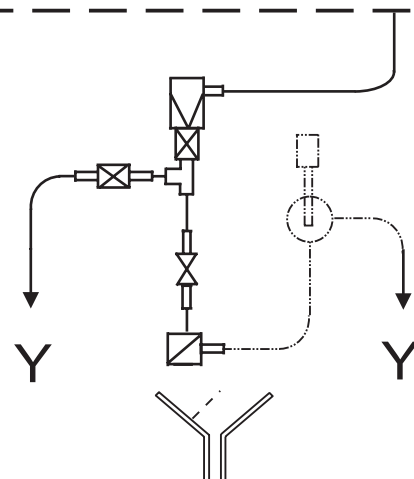
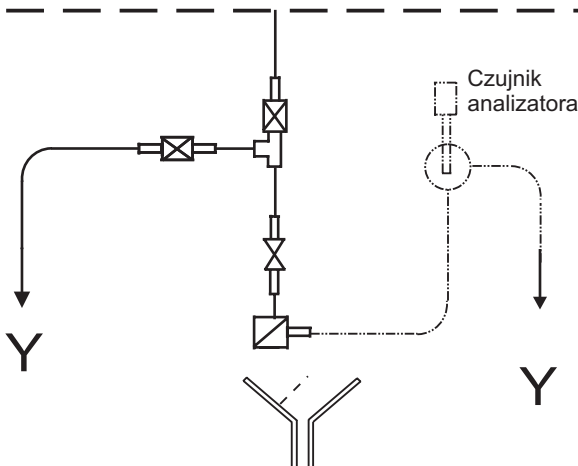
Wykonanie - 02
ciśnienie czynnika
 $1,7 \leq P < 7,8 \text{ MPa}$



Wykonanie - 03
ciśnienie czynnika
 $P > 7,8 \text{ MPa}$



CHŁODNICA CHP 01
WYDAJNOŚĆ CHŁODNICZA
 $Q \leq 0,6 \text{ dm}^3 \text{ na minutę}$
z 300 °C na 35 °C



LEGENDA:

- zawór zaporowy nr kat. 667A
- zawór redukcyjny ZR1
- reduktor ciśnienia RC1
- termiczny bezpiecznik przepływu MZC - 04
- rury kwasoodporne $\phi 10,2 \times 2$ lub $\phi 12 \times 2$

**PRZY ZAMÓWIENIU
NALEŻY PODAĆ:**

1. Wymiary rurociągu Dz x g
2. Ciśnienie czynnika MPa
3. Temperatura czynnika °C