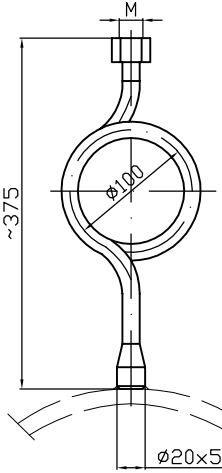
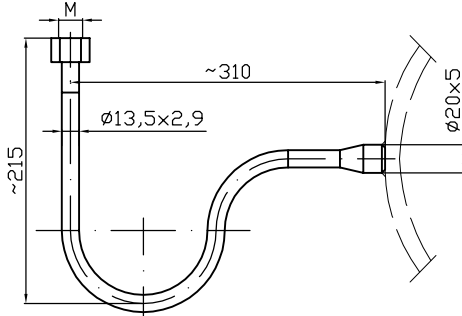
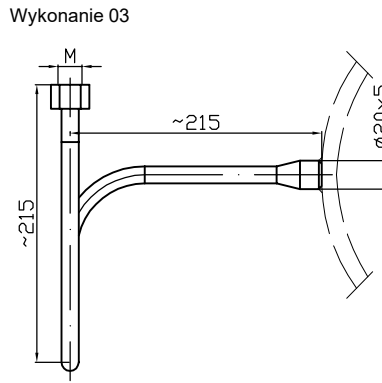


Wykonanie 01	Wykonanie 02	MKP 05 KRÓCIEC SYFONOWY
--------------	--------------	----------------------------

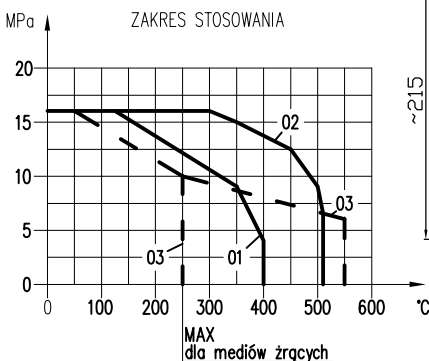
KOD	WYKONANIE
01	rurka pętlicowa - "P"
02	rurka - "UA"
03	rurka kątowa - "UB"

KOD	MATERIAŁ
01	P245GH/P265GH
02	13CrMo4-5
03	X6CrNiTi18-10
04	wg zamówienia

KOD	"M" łącznika instal. MP1-08
00	bez łącznika
01	M20 x 1,5
02	G 1/2"
03	G 1/4"
04	wg zamówienia

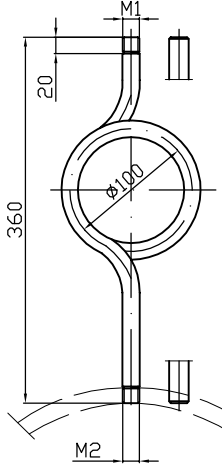
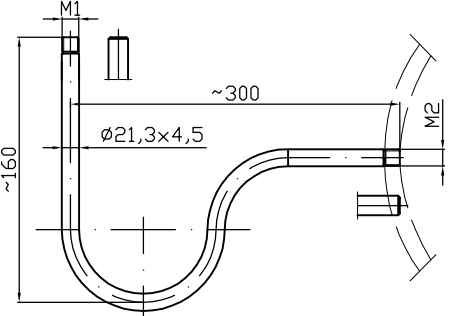
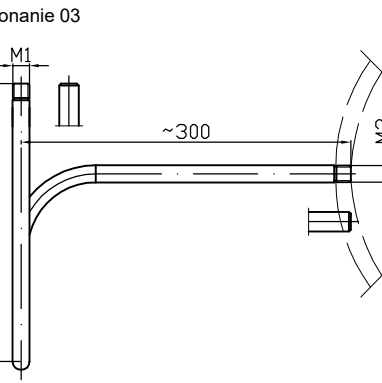
MKP 05-	02	02	02	PRZYKŁAD ZAM.
---------	----	----	----	---------------

ZAKRES STOSOWANIA



MAX dla mediów żrących

Wykonanie 01	Wykonanie 02	MKP 06 KRÓCIEC SYFONOWY
--------------	--------------	----------------------------

KOD	WYKONANIE
01	rurka pętlicowa - "P"
02	rurka - "UA"
03	rurka kątowa - "UB"

KOD	MATERIAŁ
01	P245GH/P265GH
02	13CrMo4-5
03	14MoV6-3
04	wg zamówienia

KOD	GWINT M1
01	bez gwintu
02	M20 x 1,5
03	G 1/2"

KOD	GWINT M2
01	bez gwintu
02	M20 x 1,5
03	G 1/2"

MKP 06-	02	02	02	02	PRZYKŁAD ZAM
---------	----	----	----	----	--------------

ZAKRES STOSOWANIA

