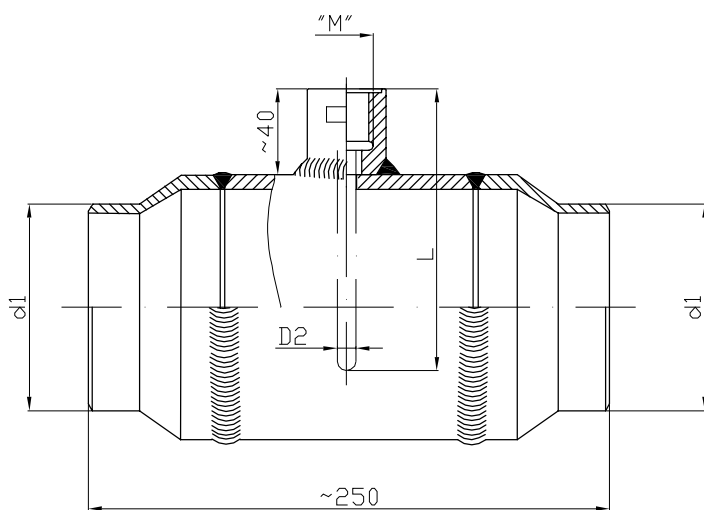
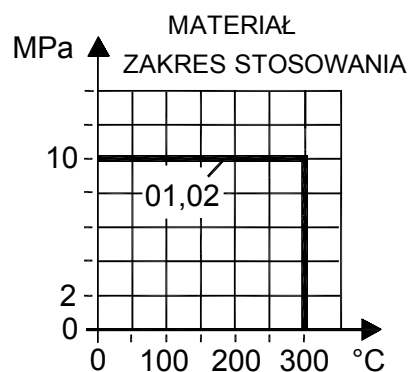


Kieszka ma zastosowanie do pomiaru temp. w rurociągach małej średnicy za pomocą powszechnie dostępnych czujników rezystancyjnych i termometrów manometrycznych oraz cieczowych

Zakres stosowania:
Temp. do 300°C
Ciśń. do 10,0 MPa

MKT 05		KIESZEŃ	
KOD	MATERIAŁ		
	EN		
01	P245GH, P265GH		
02	X6CrNiTi18-10		
03	w-g zam.		
KOD	WYMIAR d1	KOD	WYMIAR L
01	20	01	100
02	25	02	125
03	30	03	165
04	33,7	04	205
05	38	05	255
06	48,3	06	280
07	w-g zam.	07	w-g zam.
KOD	WYMIAR M		
01	M20x1,5		
02	G 1/2"		
03	M27x2		
04	G 3/4"		
05	G 1"		
06	w-g zam.		

MKT 05 - 01 01 01 01 PRZYKŁAD ZAM.



Zespół pomiarowy ma zastosowanie do pomiaru temperatur w rurociągach małej średnicy za pomocą powszechnie dostępnych czujników rezystancyjnych i termometrów manometrycznych oraz cieczowych

Zakres stosowania:
Temp. do 300°C
Ciśń. do 4 MPa

MKT 06		ZESPÓŁ POMIAROWY	
KOD	MATERIAŁ		
	EN		
01	P245GH, P265GH		
02	X6CrNiTi18-10		
03	w-g zam.		
KOD	WYMIAR d1	KOD	WYMIAR L
01	Ø76x3,2	01	100
02	Ø89x4,0	02	125
03	Ø108x4,5	03	165
04	w-g zam.	04	w-g zam.
KOD	WYMIAR M		
01	M20x1,5		
02	G 1/2"		
03	M27x2		
04	G 3/4"		
05	G 1"		
06	w-g zam.		
KOD	WYMIAR D2		
01	Ø7		
02	Ø9		
03	Ø11		
04	w-g zam.		

MKT 06 - 01 01 01 01 01 PRZYKŁAD ZAM.

