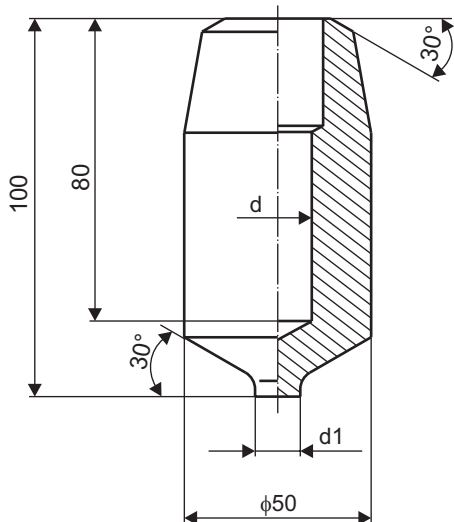


ZPDA
Ostrów Wlkp.

**IV.A KRÓCIEC ZABUDOWY OSŁONY CIŚNIENIOWEJ
CZUJNIKA TEMPERATURY**

MKT 17

03.2009



MKT 17	KRÓCIEC
--------	---------

KOD	MATERIAŁ	
	EN	PN
01	P245GH	20
02	13CrMo4-5	15HM
03	14MoV6-3	13HMF
04	10CrMo9-10	10H2M
05	X6CrNiTi18-10	1H18N9T
06	wg. zam.	

KOD	WYMIAR	
	d	d1
01	φ18 G7	12
02	φ24 G7	18
03	wg zam.	

MKT 17 - 01 01 PRZYKŁAD ZAM.

ZPDA
Ostrów Wlkp.

IV.A OSŁONA CIŚNIENIOWA CZUJNIKA TEMPERATURY

MKT 18

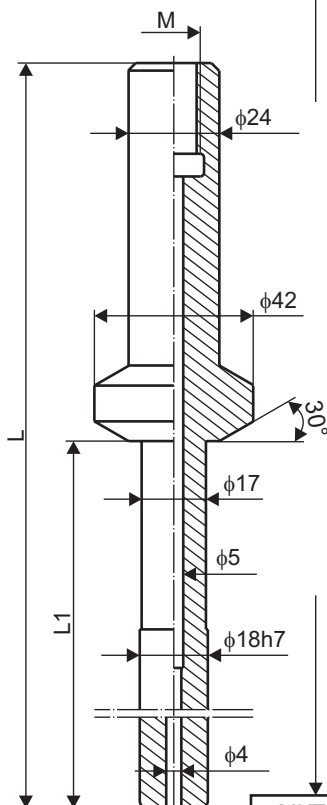
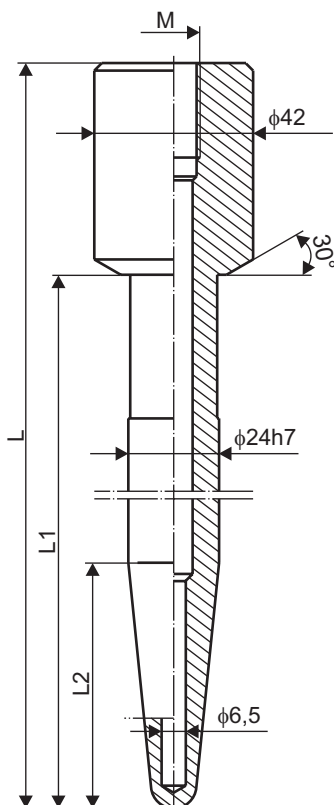
03.2009

**OSŁONA
ZAMKNIĘTA**

**OSŁONA
OTWARTA**

MKT 18

OSŁONA



KOD	MATERIAŁ	
	EN	PN
01	P245GH	20
02	13CrMo4-5	15HM
03	14MoV6-3	13HMF
04	10CrMo9-10	10H2M
05	X6CrNiTi18-10	1H18N9T
06	wg. zam.	

KOD	WYMIAR M
01	M. 14 x 1,5
02	M 20 x 1,5
03	G 1/2"
04	wg zam.

KOD	DŁ. CZUJNIKA			OSŁONA
	L mm	L1 mm	L2 mm	
01	170	140	25	zamknięta
02	270	180	65	
03	200	120	-	otwarta
04	250	140	-	
06	wg. zam.			

KOD	OSŁONA
01	Osłona zamknięta
02	Osłona otwarta

MKT 18 - 01 01 01 01 PRZYKŁAD ZAM.