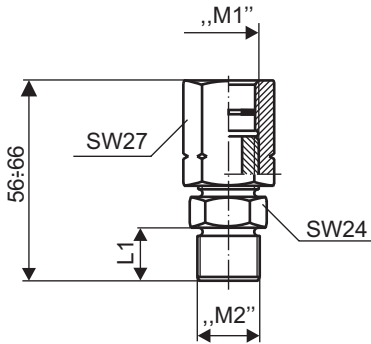
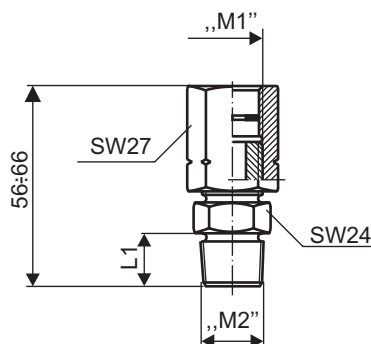


PRZYŁĄCZKA Z GWINTEM  
WALCOWYM



PRZYŁĄCZKA Z GWINTEM  
STOJKOWYM



MP1- 04

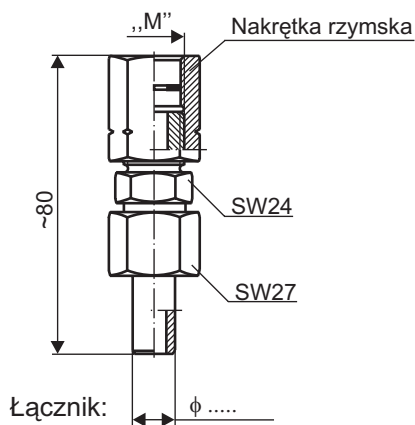
PRZYŁĄCZKA

KOD	MATERIAŁ	
	EN	PN
01	P245GH	20
02	13CrMo4-5	15HM
03	X6CrNiTi18-10	1H18N9T
04	wg. zam.	

KOD	GWINT	
	„M1”	
01	M 20 x 1,5	
02	G 1/2”	
03	wg. zam.	

KOD	GWINT	
	„M2”	L1
01	M20 x 1,5	20
02	G 3/8”	10
03	G 1/2”	12
04	wg. zam.	
05	1/4 NPT	10
06	1/2 NPT	14

MP1-04- 02 02 02 PRZYKŁAD ZAM.



MP1- 05

PRZYŁĄCZKA

KOD	MATERIAŁ	
	EN	PN
01	P245GH	20
02	13CrMo4-5	15HM
03	X6CrNiTi18-10	1H18N9T
04	wg. zam.	

KOD	GWINT	
	„M”	
01	M 20 x 1,5	
02	G 1/2”	
03	wg. zam.	

KOD	$\phi$ ŁĄCZNIKA	
	01	12 x 1,5
02	14 x 3	
03	16 x 2	
04	wg. zam.	

PRZYKŁAD ZAM. MP1-05- 02 02 02