

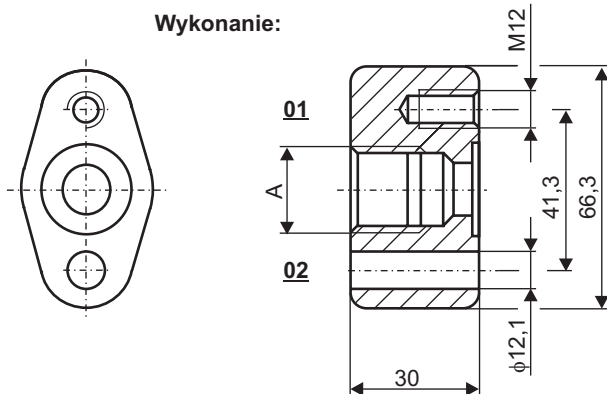
Śruba umożliwia mocowanie zaworów typu MEZ-...  
i nakładek do przetworników H&B, ROSEMOUNT  
i innych.

MP2-03	ŚRUBA 7/16" - 20 UNF
--------	----------------------

KOD	MATERIAŁ	
	EN	PN
01	13CrMo4-5	15HM
02	X6CrNiTi18-10	1H18N9T
03	wg. zam.	

KOD	WYMIAR	
	A	B
01	16	16
02	50	25
03	60	25
04	80	25
05	wg. zam.	

MP2-03-	02	02	PRZYKŁAD ZAM.
---------	----	----	---------------



MP2-04	NAKŁADKA POŁĄCZENIOWA
--------	-----------------------

KOD	MATERIAŁ	
	EN	PN
01	13CrMo4-5	15HM
02	X6CrNiTi18-10	1H18N9T
03	wg. zam.	

KOD	WYKONANIE
01	M12
02	φ12,1; przelot

KOD	WYMIAR
	A
01	M20x1,5
02	R 1/2"
03	1/2"-14NPT/StB1/2"
04	φ14 bez gwintu
05	wg. zam.

MP2-04-	02	02	02	PRZYKŁAD ZAM.
---------	----	----	----	---------------