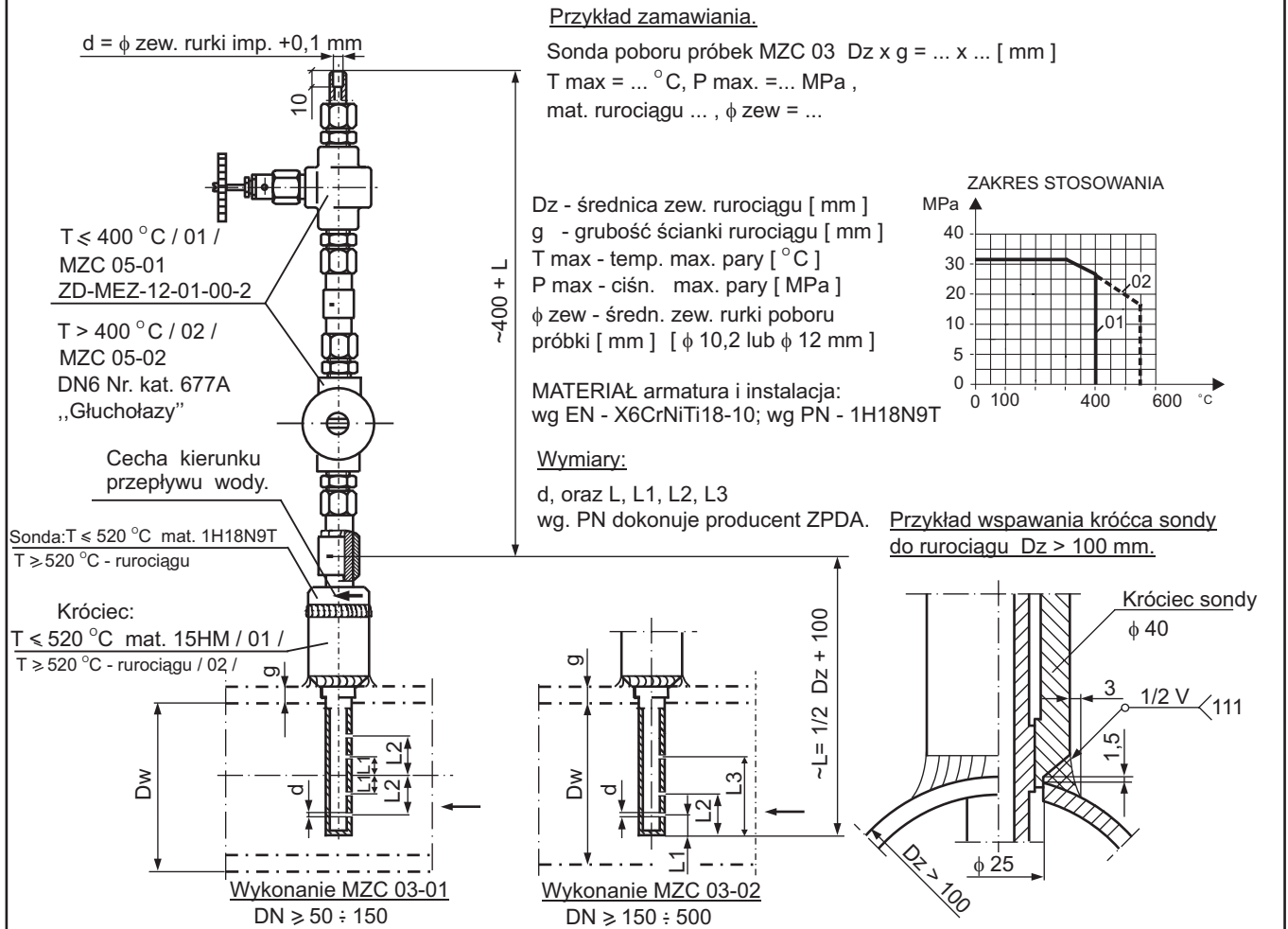


**ZPDA**  
Ostrów Wlkp.

**V.B SONDA POBORU PRÓBEK PARY POMIARÓW  
FIZYKO - CHEMICZNYCH**  
DN ≥ 50, Pr ≤ 19 MPa, T ≤ 545°C wg. PN-88/C-04621

**MZC 03**

03.2009



**ZPDA**  
Ostrów Wlkp.

**V.B TERMICZNY BEZPIECZNIK PRZEPLÝWU**

**MZC 04**

03.2009

