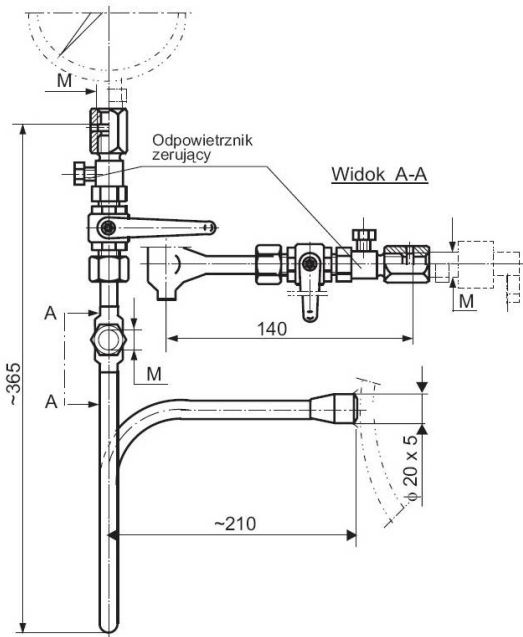
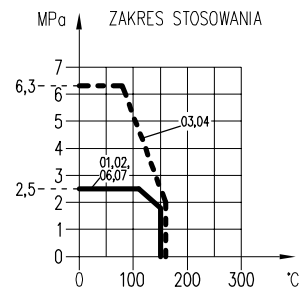


**MZP 07 ZESPÓŁ**

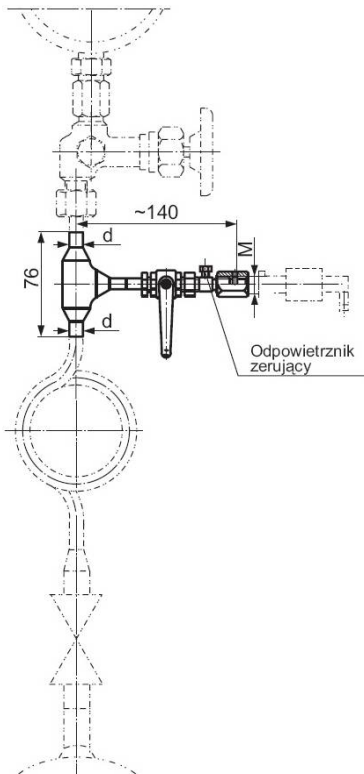


KOD	TYP ZAWORU	PRZYŁĄCZE M	MAT. PRZYŁĄCZY
01	Kulowy G 3/8" (para wodna, woda)	M 20 x 1,5	P245GH
02		G 1/2"	
03	Kulowy G 3/8" (media agresywne, tlen)	M 20 x 1,5	X6CrNiTi18-10
04		G 1/2"	
05	wg zam.		
06	Kulowy 3/8 NPT (medium: olej)	M 20 x 1,5	P245GH
07		G 1/2"	



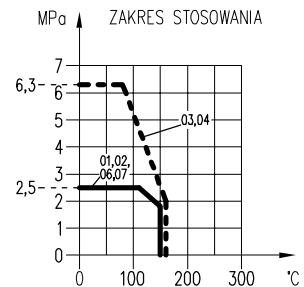
PRZYKŁAD ZAM. **MZP 07- 01** + rodzaj medium lub skład chemiczny oraz ciśnienie nominalne

**MZP 08 ZESPÓŁ**



KOD	TYP ZAWORU	PRZYŁĄCZE M	MAT. PRZYŁĄCZY
01	Kulowy G 3/8" (para wodna, woda)	M 20 x 1,5	P245GH
02		G 1/2"	
03	Kulowy G 3/8" (media agresywne, tlen)	M 20 x 1,5	X6CrNiTi18-10
04		G 1/2"	
05	wg zam.		
06	Kulowy 3/8 NPT (medium: olej)	M 20 x 1,5	P245GH
07		G 1/2"	

KOD	WYMIAR d
01	Ø14 x 2
02	Ø16 x 3
03	wg zam.



PRZYKŁAD ZAM. **MZP 08- 01 01** + rodzaj medium lub skład chemiczny oraz ciśnienie nominalne