

**ZPDA**  
Ostrów Wlkp.

**I.C ZESPÓŁ POBORU CIŚNIENIA Z ZAWOREM MANOMETROWYM  
DN 5, PN 64**

**MZP 24**

10.2011

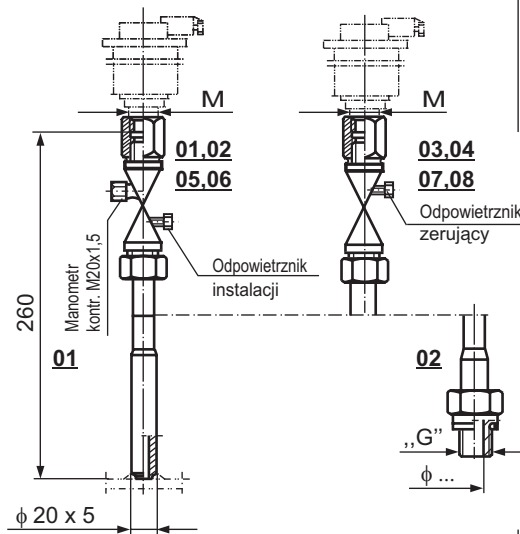
MZP 24

ZESPÓŁ

Przyłącze:

Typ zaworu:

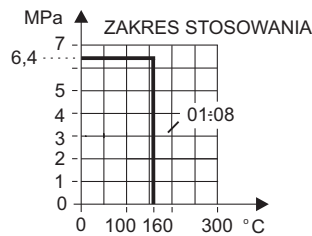
Króciec:



KOD	TYP ZAWORU MANOMETROW.	MATERIAŁ EN / PN	PRZYŁĄCZE „M”
01	ZD-MEZ-15-00/3-0-1	13CrMo4-5 / 15HM	M 20 x 1,5
02	ZD-MEZ-15-00/4-0-1		G 1/2"
03	ZD-MEZ-15.1-00/3-0-1		M 20 x 1,5
04	ZD-MEZ-15.1-00/4-0-1		G 1/2"
05	ZD-MEZ-15-01/3-0-1	X6CrNiTi18-10 / 1H18N9T	M 20 x 1,5
06	ZD-MEZ-15-01/4-0-1		G 1/2"
07	ZD-MEZ-15.1-01/3-0-1		M 20 x 1,5
08	ZD-MEZ-15.1-01/4-0-1		G 1/2"

KOD	KRÓCIEC
01	Do spawania
02	Z gwintem zew. „G”
03	wg. zam.

KOD	GWINT „G”/φ
01	M 20 x 1,5/φ 10
02	G 1/2"/φ 10
03	G 3/8"/φ 9
04	wg. zam.



MZP 24- 01 01 01 PRZYKŁAD ZAM.

**ZPDA**  
Ostrów Wlkp.

**I.C ZESPÓŁ POBORU CIŚNIENIA TYPU „P”  
Z ZAWOREM MANOMETROWYM  
DN 5, PN 64**

**MZP 25**

03.2009

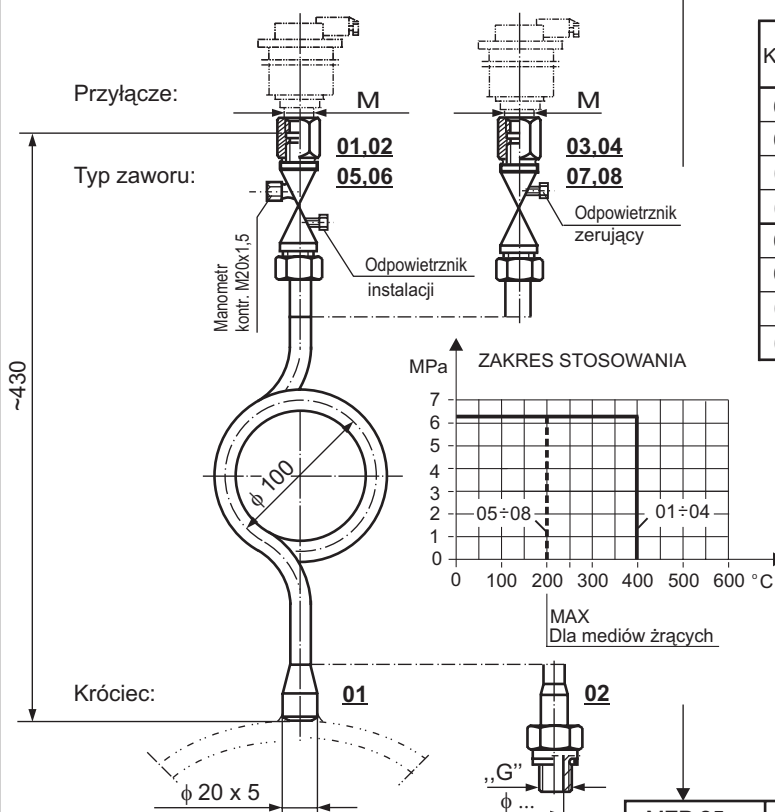
MZP 25

ZESPÓŁ

Przyłącze:

Typ zaworu:

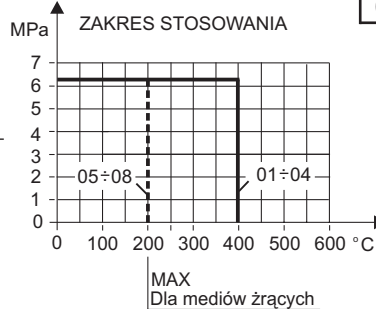
Króciec:



KOD	TYP ZAWORU MANOMETROW.	MATERIAŁ EN / PN	PRZYŁĄCZE „M”
01	ZD-MEZ-15-00/3-0-1	13CrMo4-5 / 15HM	M 20 x 1,5
02	ZD-MEZ-15-00/4-0-1		G 1/2"
03	ZD-MEZ-15.1-00/3-0-1		M 20 x 1,5
04	ZD-MEZ-15.1-00/4-0-1		G 1/2"
05	ZD-MEZ-15-01/3-0-1	X6CrNiTi18-10 / 1H18N9T	M 20 x 1,5
06	ZD-MEZ-15-01/4-0-1		G 1/2"
07	ZD-MEZ-15.1-01/3-0-1		M 20 x 1,5
08	ZD-MEZ-15.1-01/4-0-1		G 1/2"

KOD	KRÓCIEC
01	Do spawania
02	Z gwintem zew. „G”
03	wg. zam.

KOD	GWINT „G”/φ
01	M 20 x 1,5/φ 10
02	G 1/2"/φ 10
03	G 3/8"/φ 9
04	wg. zam.



MZP 25- 01 01 01 PRZYKŁAD ZAM.