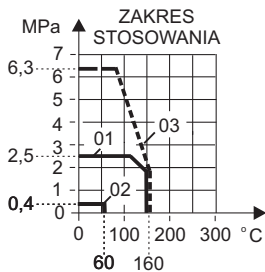
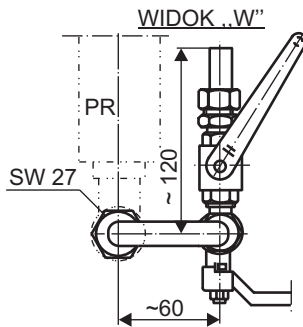
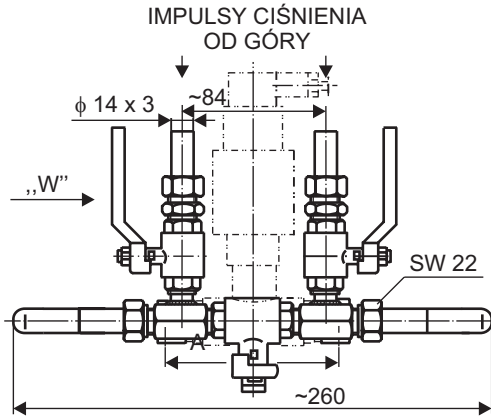


ZPDA
Ostrów Wlkp.

**II.C TRÓJDROGOWY ZESTAW ZAWORÓW KULOWYCH DN 10,
PN 25, PN 63 DO PRZETWORNIKÓW RÓŻNICY CIŚNIENÍ**
- media ciekłe

MZR 03

03.2010



MZR 03	ZESTAW
--------	--------

KOD	TYP ZAWORU	MAT. PRZYŁĄCZY	
		EN	PN
01	Kulowy G 3/8" (para wodna, woda)	P245GH	20
02	Kulowy G 3/8" (media gazowe, powietrze, spaliny)		
03	Kulowy G 3/8" (media agresywne, tlen)	X6CrNiTi18-10	1H18N9T
04	wg. zam.		

KOD	WYMIARY A	PRZETWORNIK Z KRÓCZCAMI TYPU „P” Aplisens
01	94,5	APR-2000 – 0+1,6MPa PR-54
02	102	APR-2000 – >1,6MPa AS-dP, PR-28
03	wg. zam.	

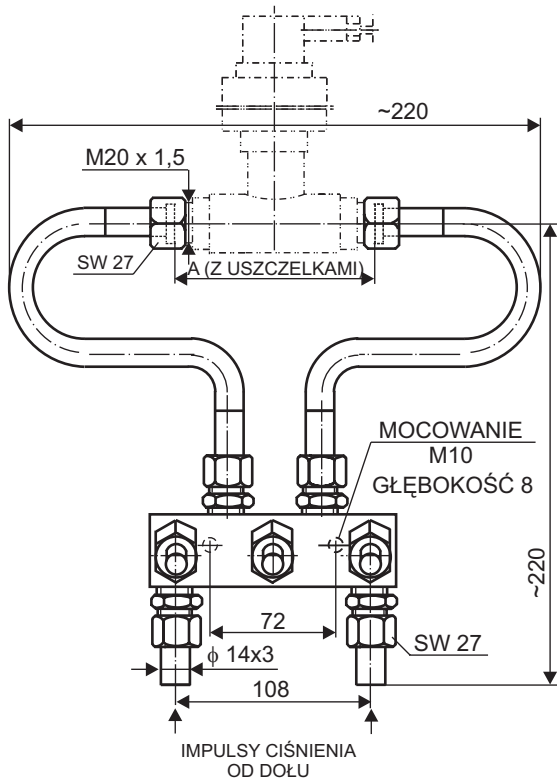
MZR 03- 02 02 PRZYKŁAD ZAM.

ZPDA
Ostrów Wlkp.

**II.C ZAWÓR BLOKOWY TRÓJDROGOWY Z PRZYŁĄCZAMI PN 320
DO PRZETWORNIKÓW RÓŻNICY CIŚNIENÍ**
- media gazowe

MZR 04

03.2010



MZR 04	ZESTAW
--------	--------

KOD	TYP ZAWORU	MAT. PRZYŁĄCZY	
		EN	PN
01	ZD-MEZ-10-00	P245GH	20
02	ZD-MEZ-10-01		
03	ZD-MEZ-10-03 (tlen)	X6CrNiTi18-10	1H18N9T
04	wg. zam.		

KOD	WYMIARY A	PRZETWORNIK Z KRÓCZCAMI TYPU „P” Aplisens
01	94,5	APR-2000 – 0+1,6MPa PR-54
02	102	APR-2000 – >1,6MPa AS-dP, PR-28
03	wg. zam.	

MZR 04- 02 02 PRZYKŁAD ZAM.

