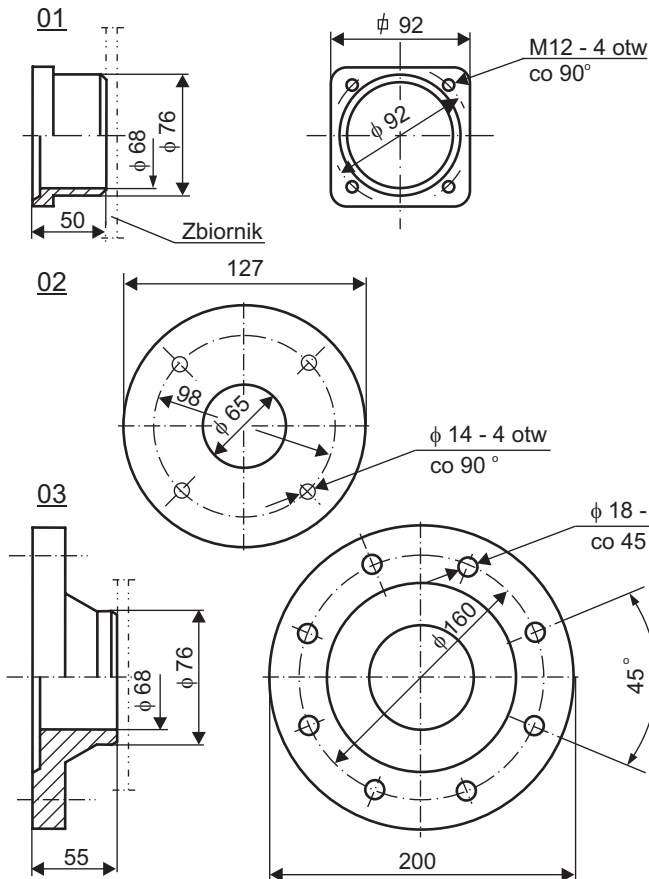


ZPDA
Ostrów Wlkp.

**II.C KRÓCIEC DO ZABUDOWY NA ZBIORNIKU PŁYWAKOWEGO
REGULATORA POZIOMU**

NKP 03

03.2010



NKP 03 KRÓCIEC

KOD	ODMIANA REGULATORA
01	ERH-... /-04-08, MOBREY S36... , S190
02	MOBREY S250... S275... , S276... , S277
03	ERH-01-11,...

KOD	MATERIAŁ	
	EN	PN
01	P245GH	20
02	X6CrNiTi18-10	1H18N9T
03	wg. zam.	

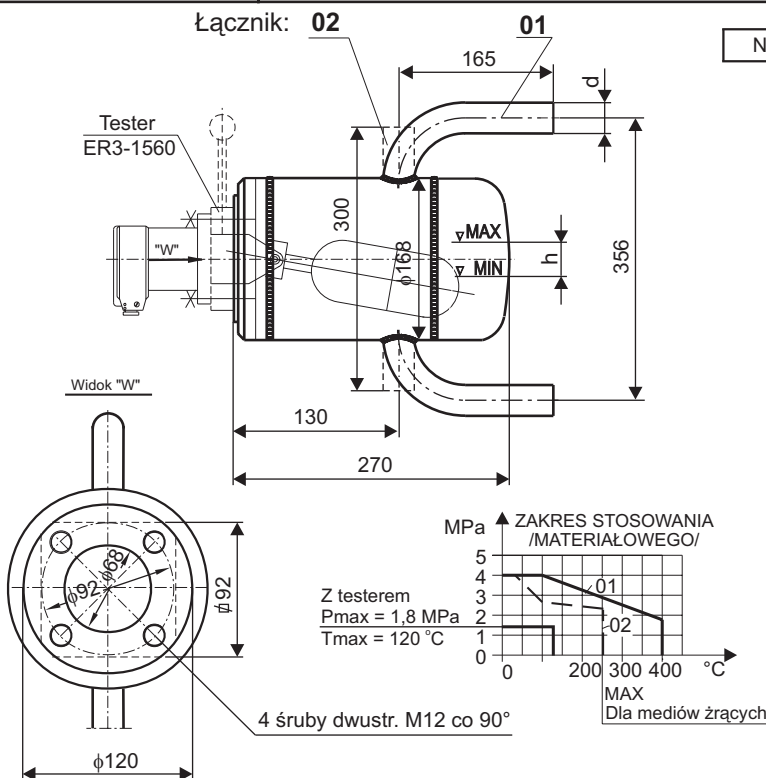
NKP 03- 02 01 PRZYKŁAD ZAM.

ZPDA
Ostrów Wlkp.

**II.C KOMORA MONTAŻOWA DWUSTAWNEGO REGULATORA
POZIOMU ERH-... CONTROLMATICA**

NKP 04

03.2010



NKP 04 KOMORA MONTAŻOWA

KOD	ŁĄCZNIK RUROWY
01	WYGIĘTY
02	PROSTY
03	wg. zam.

KOD	WYMIAR d
01	φ30x2,6
02	φ33,7x3,6
03	wg. zam.

KOD	MATERIAŁ	
	EN	PN
01	P245GH, P265GH	20, K18
02	X6CrNiTi18-10	1H18N9T
03	wg. zam.	

KOD	WYPOSAŻENIE
00	bez wyposaż
01	Reg. ERH-X-X h=X
02	Reg. ERH-X-X h=X + tester ER3-1560
03	wg. zamówienia

NKP 04- 01 01 01 02=ERH-01-04, h=20/ER3-1560

PRZYKŁAD ZAMÓWIENIA

Komora NPK 04 jest dostosowana do zabudowy reg. dwustawnych poziomych: ERH 01 + 04; -06; -07 + 16, ERH 02 + 04; -06; -07 + 16; i zakresów pomiarowych/MIN/MAX/ h+10,20,30 mm