

NKP 05.2 KOMORA MONTAŻOWA

KOD	ŁĄCZNIKRUROWY
01	WYGIĘTY
02	PROSTY
03	wg zam.

KOD	MATERIAŁ	
	EN	PN
01	13CrMo4-5	15 HM
02	X6CrNiTi18-10	1H18N9T
03	wg zam.	

KOD	PRZEZNACZENIE KOMORY	
	KOD REGULATORA	TYP PRZYŁĄCZA KOŁNIERZOWEGO
01	S440xxx	3" 150RF
02	S441xxx	4" 150RF
03	S424xxx	3" 300RF
04	S425xxx	4" 300RF
05	S489xxx	3" 600RF
06	S490xxx	3" 900RF
07	wg zamówienia	

KOD	WYMIAR d
01	Ø 30x4,5
02	Ø 33,7x5,0
03	wg zam.

KOD	WYPOSAŻENIE
00	bez wyposażenia
03	wg zamówienia

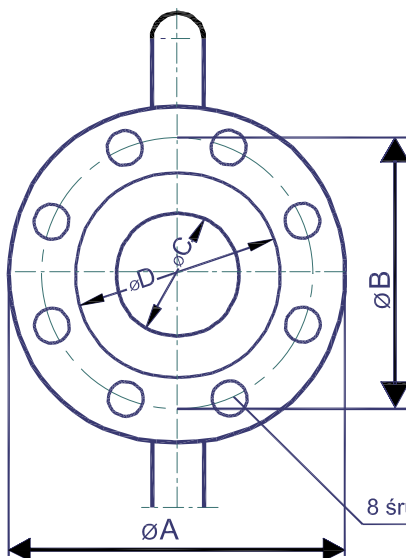
NKP 05.1 - 01 02 01 01 01

PRZYKŁAD ZAMÓWIENIA

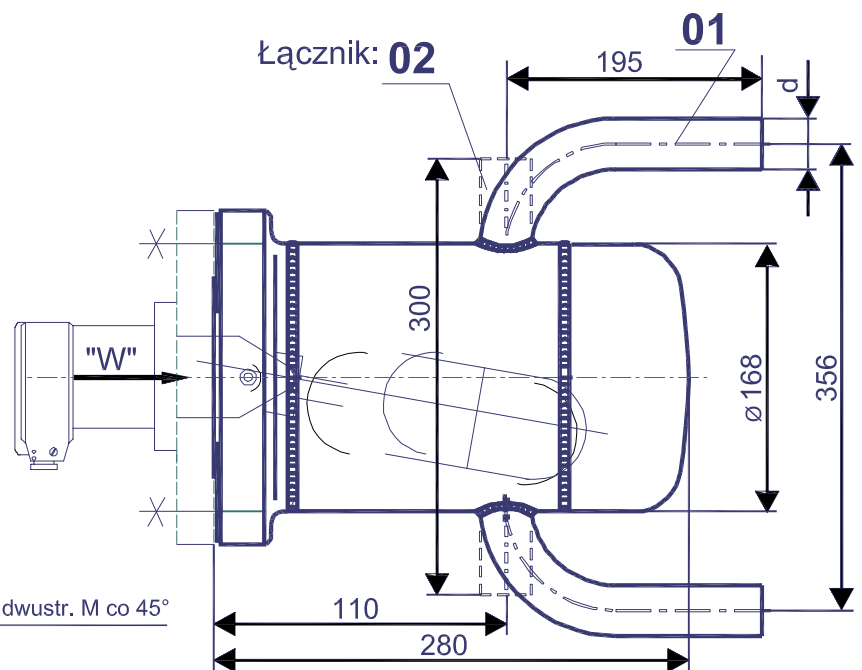
UWAGA:

PRZY ZAMÓWIANIU KOMORY PROSIMY O PODAWANIE TYPU REGULATORA - NP. S489 DA / F 106

Widok "W"



8 śrub dwustr. M co 45°



Łącznik: 02

KOD	GŁÓWNE WYMIARY PRZEŁĄCZENIOWE KOMORY						
	KOD REGULATORA	TYP PRZYŁĄCZA KOŁNIERZOWEGO	ØA	ØB	ØC	ØD	M
01	S440	3" 150RF	190	152,4	77	127	18
02	S441	4" 150RF	229	190,5	102	157	18
03	S424	3" 300RF	209	168,1	77	127	20
04	S425	4" 300RF	254	200,1	102	157	20
05	S489	3" 600RF	210	168,1	77	127	20
06	S490	3" 900RF	241	190,5	77	127	24