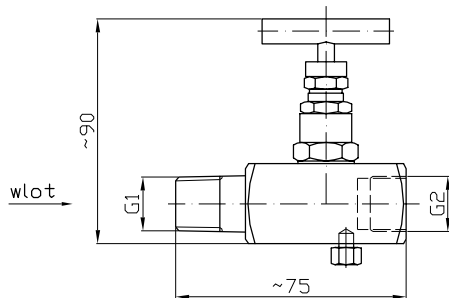


DANE TECHNICZNE



Typ zaworu	ZM-11.1-00	ZM-11.1-01
Średnica nominalna	DN 5	DN 5
Materiał uszczelnienia zaworu	grafit	PTFE
Najwyższa dopuszczalna temperatura	400°C	200°C
Ciśnienie nominalne	PN420	
Ciśnienie próbne	500 bar	
Materiał zaworu	316Ti (1.4571)	
Masa zaworu	0,6 kg	

SPOSÓB OZNACZANIA I ZAMAWIANIA

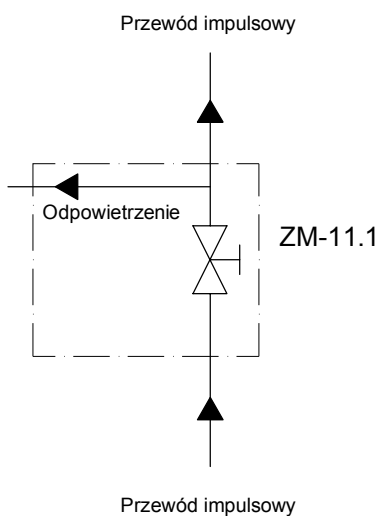
ZM-11.1	Zawór jednodrogowy
---------	--------------------

KOD	Uszczelnienie
00	grafit TS 400°C
01	PTFE TS 200°C

KOD	Wlot do zaworu G1
01	1/4 NPT
02	3/8 NPT
03	1/2 NPT
04	G 1/4"
05	G 1/2"
07	M20x1,5

KOD	Wylot z zaworu G2
01	1/4 NPT
02	3/8 NPT
03	1/2 NPT
04	G 1/4"
05	G 1/2"
07	M20x1,5

SCHEMAT BLOKOWY



ZM-11.1 00 03 03 PRZYKŁAD ZAM.