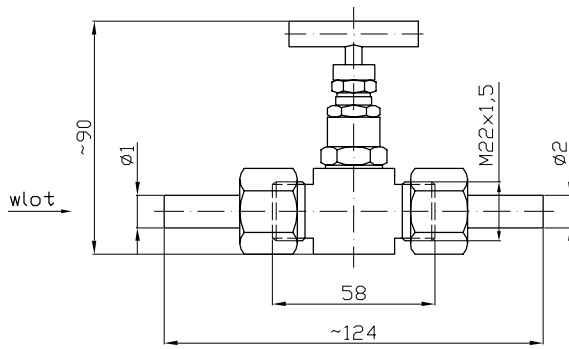
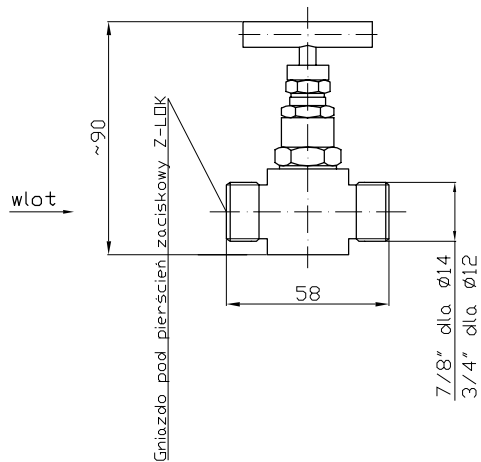


Zawór z końcówkami kulistymi

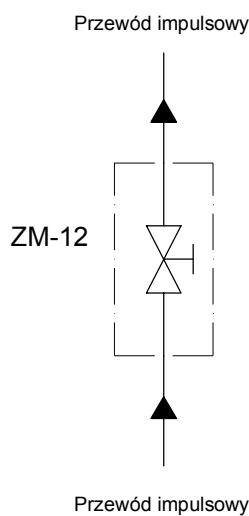


Zawór do podłączenia z instalacją za pomocą pierścieni Z-LOK



Przykład oznaczenia: ZM-12-00-21-21 Z-LOK

SCHEMAT BLOKOWY



DANE TECHNICZNE

Typ zaworu	ZM-12-00	ZM-12-01
Średnica nominalna	DN 5	DN 5
Materiał uszczelnienia zaworu	grafit	PTFE
Najwyższa dopuszczalna temperatura	400°C	200°C
Ciśnienie nominalne	PN320	
Ciśnienie próbne	450 bar	
Materiał zaworu	316Ti (1.4571)	
Masa zaworu	0,5 kg	

SPOSÓB OZNACZANIA I ZAMAWIANIA

ZM-12	Zawór jednodrogowy
-------	--------------------

KOD	Uszczelnienie
00	grafit TS 400°C
01	PTFE TS 200°C

KOD	Wlot do zaworu Ø1
10	Bez końcówki
11	Ø14 końcówka kulista 13CrMo4-5
12	Ø14 końcówka kulista 316Ti
13	Ø12 końcówka kulista 13CrMo4-5
14	Ø12 końcówka kulista 316Ti
15	Ø14 pierścień zacinający 13CrMo4-5
16	Ø14 pierścień zacinający 316Ti
17	Ø12 pierścień zacinający 13CrMo4-5
18	Ø12 pierścień zacinający 316Ti
19	Ø16 końcówka kulista 13CrMo4-5
20	Ø16 końcówka kulista 316Ti
21	Ø14 podwójne pierścienie zaciskowe Z-LOK 316
22	Ø12 podwójne pierścienie zaciskowe Z-LOK 316

KOD	Wlot do zaworu Ø2
10	Bez końcówki
11	Ø14 końcówka kulista 13CrMo4-5
12	Ø14 końcówka kulista 316Ti
13	Ø12 końcówka kulista 13CrMo4-5
14	Ø12 końcówka kulista 316Ti
15	Ø14 pierścień zacinający 13CrMo4-5
16	Ø14 pierścień zacinający 316Ti
17	Ø12 pierścień zacinający 13CrMo4-5
18	Ø12 pierścień zacinający 316Ti
19	Ø16 końcówka kulista 13CrMo4-5
20	Ø16 końcówka kulista 316Ti
21	Ø14 podwójne pierścienie zaciskowe Z-LOK 316
22	Ø12 podwójne pierścienie zaciskowe Z-LOK 316

ZM-12 00 11 11 PRZYKŁAD ZAM.