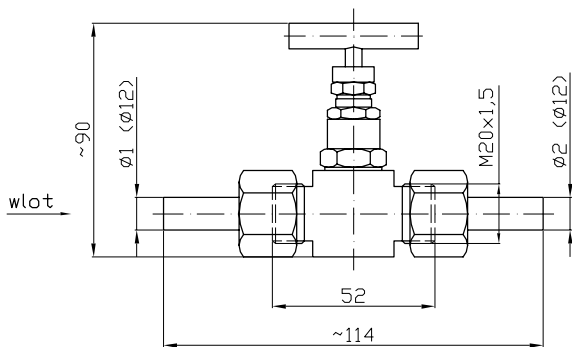
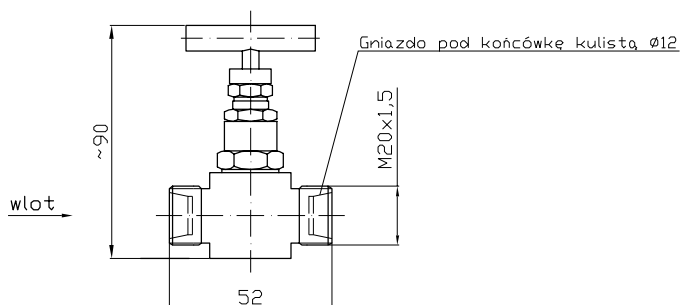


Zawór z końcówkami kulistymi



Zawór bez końcówek kulistych



DANE TECHNICZNE

Typ zaworu	ZM-12.2-00	ZM-12.2-01
Średnica nominalna	DN 5	DN 5
Materiał uszczelnienia zaworu	grafit	PTFE
Najwyższa dopuszczalna temperatura	400°C	200°C
Ciśnienie nominalne	PN320	
Ciśnienie próbne	450 bar	
Materiał zaworu	316Ti (1.4571)	
Masa zaworu	0,5 kg	

SPOSÓB OZNACZANIA I ZAMAWIANIA

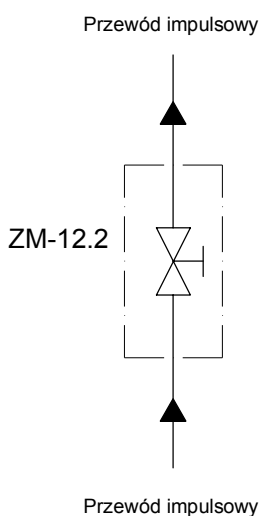
ZM-12.2	Zawór jednodrogowy
---------	--------------------

KOD	Uszczelnienie
00	grafit TS 400°C
01	PTFE TS 200°C

KOD	Wlot do zaworu Ø1
10	Bez końcówki
13	Ø12 końcówka kulista 13CrMo4-5
14	Ø12 końcówka kulista 316Ti

KOD	Wylot z zaworu Ø2
10	Bez końcówki
13	Ø12 końcówka kulista 13CrMo4-5
14	Ø12 końcówka kulista 316Ti

SCHEMAT BLOKOWY



ZM-12.2 00 14 14 PRZYKŁAD ZAM.