

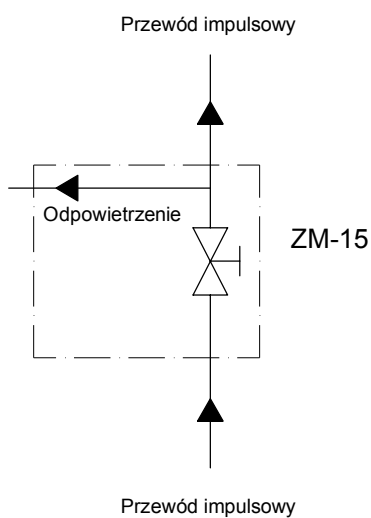
DANE TECHNICZNE

| | | |
|------------------------------------|----------------|----------|
| Typ zaworu | ZM-15-00 | ZM-15-01 |
| Średnica nominalna | DN 5 | DN 5 |
| Materiał uszczelnienia zaworu | grafit | PTFE |
| Najwyższa dopuszczalna temperatura | 400°C | 200°C |
| Ciśnienie nominalne | PN320 | |
| Ciśnienie próbne | 450 bar | |
| Materiał zaworu | 316Ti (1.4571) | |
| Masa zaworu | 0,5 kg | |

SPOSÓB OZNACZANIA I ZAMAWIANIA

| | |
|-------|---------------------|
| ZM-15 | Zawór manometryczny |
|-------|---------------------|

SCHEMAT BLOKOWY



| KOD | Uszczelnienie |
|-----|-----------------|
| 00 | grafit TS 400°C |
| 01 | PTFE TS 200°C |

| KOD | Wlot do zaworu G1 |
|-----|-------------------|
| 03 | 1/2 NPT |
| 05 | G 1/2" |
| 07 | M20x1,5 |

| KOD | Wylot z zaworu G2 |
|-----|-------------------|
| 05 | G 1/2" |
| 07 | M20x1,5 |

ZM-15 00 07 07 PRZYKŁAD ZAM.