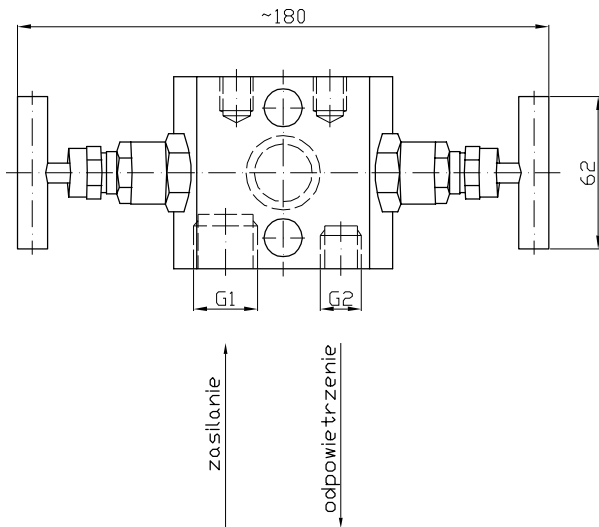


DANE TECHNICZNE

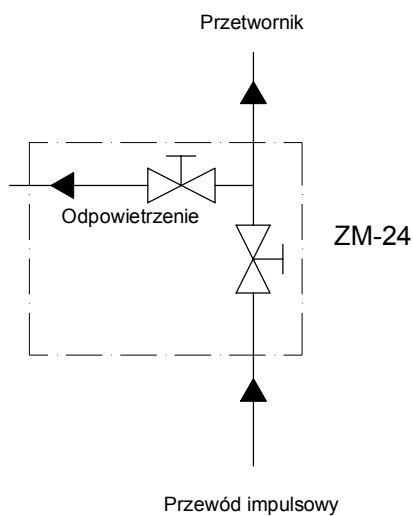


Typ zaworu	ZM-24-00	ZM-24-01
Średnica nominalna	DN 5	DN 5
Materiał uszczelnienia zaworu	grafit	PTFE
Najwyższa dopuszczalna temperatura	400°C	200°C
Ciśnienie nominalne	PN320	
Ciśnienie próbne	450 bar	
Materiał zaworu	316Ti (1.4571)	
Masa zaworu	1 kg	

SPOSÓB OZNACZANIA I ZAMAWIANIA

ZM-24	Zawór manometryczny
-------	---------------------

SCHEMAT BLOKOWY



KOD	Uszczelnienie
00	grafit TS 400°C
01	PTFE TS 200°C

KOD	Zasilanie G1
01	1/4 NPT
02	3/8 NPT
03	1/2 NPT

KOD	Odpowietrzenie G2
01	1/4 NPT
02	3/8 NPT
03	1/2 NPT

ZM-24 00 01 01 PRZYKŁAD ZAM.