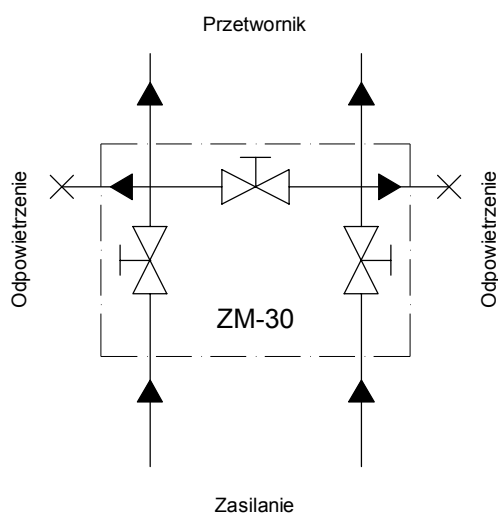


**SCHEMAT BLOKOWY**



**DANE TECHNICZNE**

Typ zaworu	ZM-30-00	ZM-30-01
Średnica nominalna	DN 5	DN 5
Materiał uszczelnienia zaworu	grafit	PTFE
Najwyższa dopuszczalna temperatura	400°C	200°C
Ciśnienie nominalne	PN420	
Ciśnienie próbne	500 bar	
Materiał zaworu	316Ti (1.4571)	
Masa zaworu	1,8 kg	