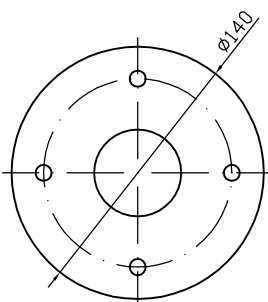
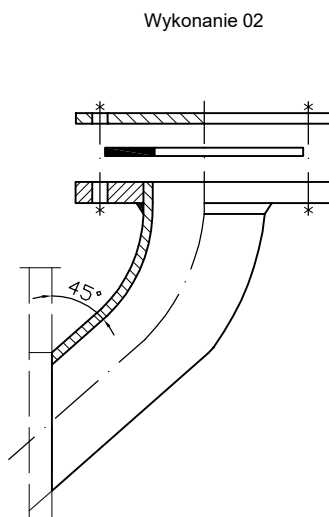
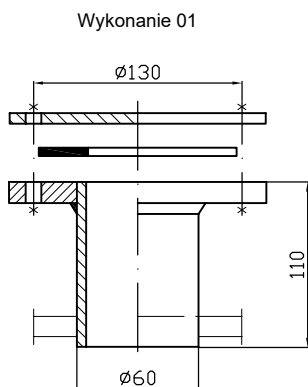


MKP 07 KRÓCIEC

KOD	WYMIAR L
01	150
02	400
03	wg zam.

KOD	MATERIAŁ
01	P265GH
02	wg zamówienia

MKP 07- 01 01 PRZYKŁAD ZAM.



MKP 08 KRÓCIEC

KOD	WYKONANIE
01	kanal pionowy
02	kanal poziomy
03	wg zam.

KOD	MATERIAŁ
01	P265GH
02	wg zamówienia

MKP 08- 01 01 PRZYKŁAD ZAM.