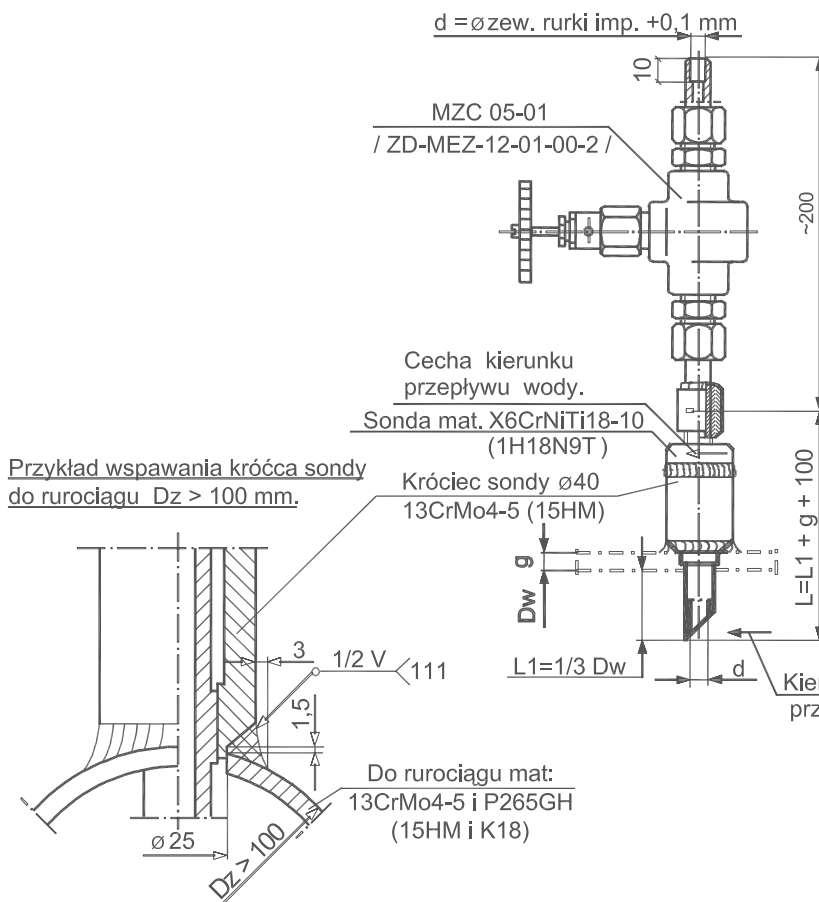


ZPDA
Ostrów Wlkp.

**V.B SONDA POBORU PRÓBEK WODY POMIARÓW
FIZYKO - CHEMICZNYCH**
DN > 50, P ≤ 1,7 MPa, T ≤ 250°C wg. PN-88/C-04621

MZC 01

03.2009



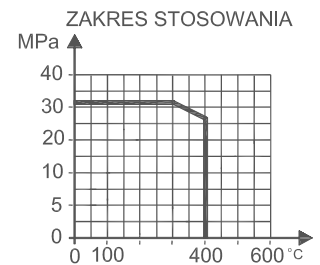
Przykład zamawiania.

Sonda poboru próbek MZC 01
Dz x g = ... x ... [mm]
T max = ... °C, P max. = ... MPa, øzew = ...

Dz - średnicazew. rurociągu [mm]
g - grubość ścianki rurociągu [mm]
d - średnica wewnętrzna sondy
wg PN-88/C-04621

T max - temp. max. wody [°C]
P max - ciśn. max. wody [MPa]
øzew - średn.zew. rurki poboru próbki [mm]
[Ø10,2 lub Ø12 mm]

MATERIAŁ armatura i instalacja:
wg EN -X6CrNiTi18-10; wg PN - 1H18N9T

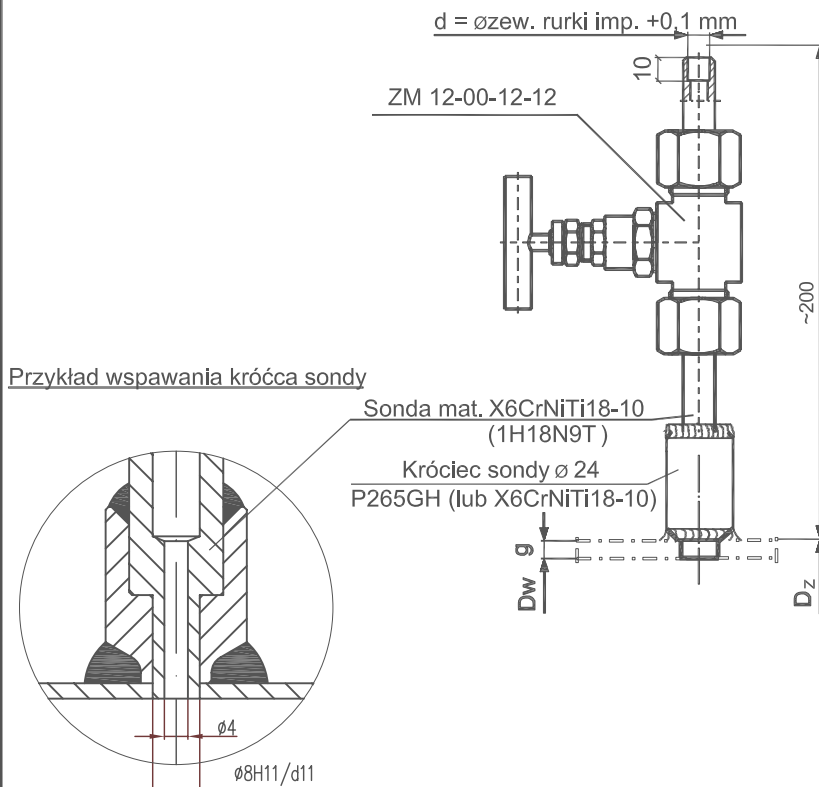


ZPDA
Ostrów Wlkp.

**V.B SONDA POBORU PRÓBEK WODY POMIARÓW
FIZYKO - CHEMICZNYCH**
DN < 50, P ≤ 1,7 MPa, T ≤ 250°C wg. PN-88/C-06421

MZC 01.1

02.2013



Przykład zamawiania.

Sonda poboru próbek MZC 01.1
Dz x g = ... x ... [mm]
T max = ... °C, P max. = ... MPa, øzew = ...

Dz - średnicazew. rurociągu [mm]
g - grubość ścianki rurociągu [mm]
d - średnica wewnętrzna sondy wynosi 4 mm
wg PN-88/C-04621

T max - temp. max. wody [°C]
P max - ciśn. max. wody [MPa]
øzew - średn.zew. rurki poboru próbki [mm]
[ø10,2 lub ø12 mm]

MATERIAŁ armatura i instalacja:
wg EN -X6CrNiTi18-10; wg PN - 1H18N9T

