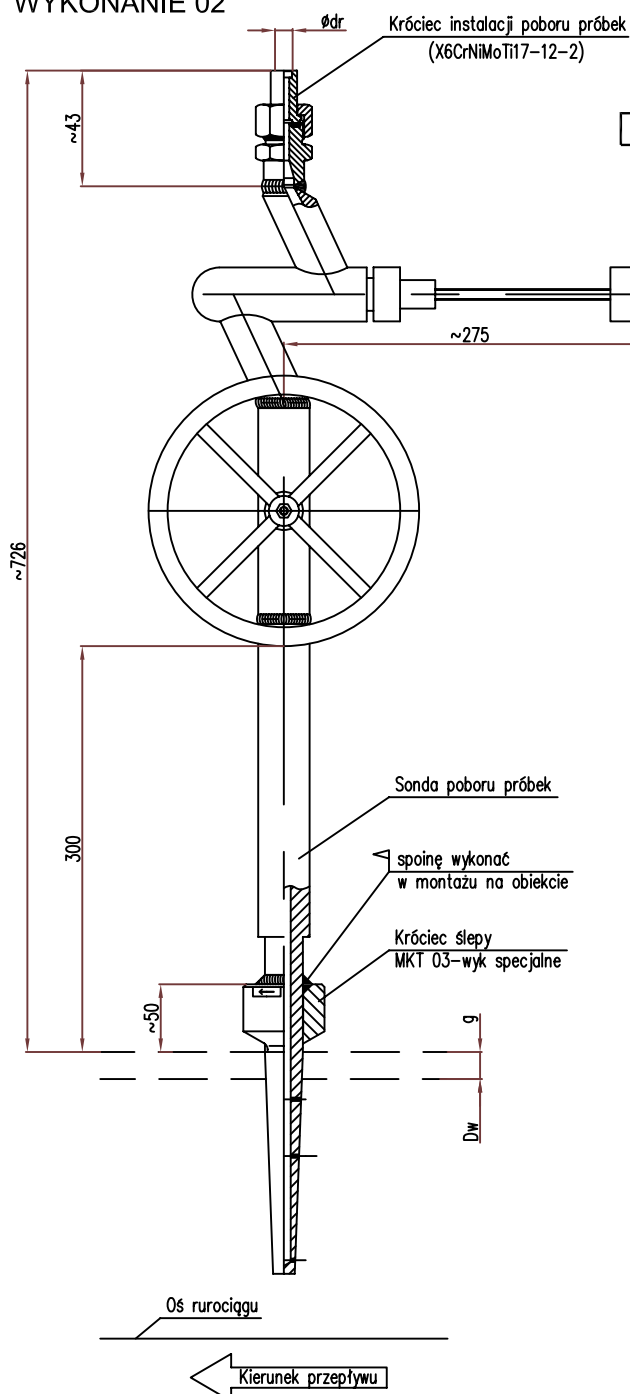


MZC 03.1 SONDA POBORU PRÓBEK

KOD	TYP ZAWORU	MATERIAŁ PRZYŁĄCZA
		EN
01	ZD-MEZ-17-06 z króćcami X6CrNiTi18-10	X10CrMoVNb9-1 + X6CrNiMoTi17-12-2
02	ZW 500 z króćcami X6CrNiTi18-10	X10CrMoVNb9-1 + X6CrNiMoTi17-12-2
03	wg. zam.	

KOD	DO RUREK POBORU PRÓBEK
	dr [mm]
01	10,2
02	12
03	wg. zam.

WYKONANIE 02



MZC 03.1- 01 01

PRZYKŁAD ZAM.

Podczas zamawiania sondy poboru próbek, prosimy o podanie parametrów projektowych:

- Dz – średnica zew. rurociągu [mm]
- g – grubość ścianki rurociągu [mm]
- Tmax – temp. max pary [°C]
- Pmax – ciśn. max pary [°C]

WYKONANIE 01

