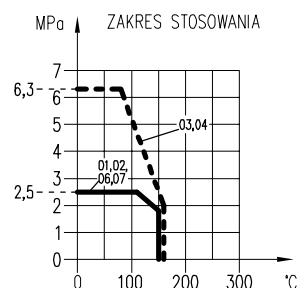
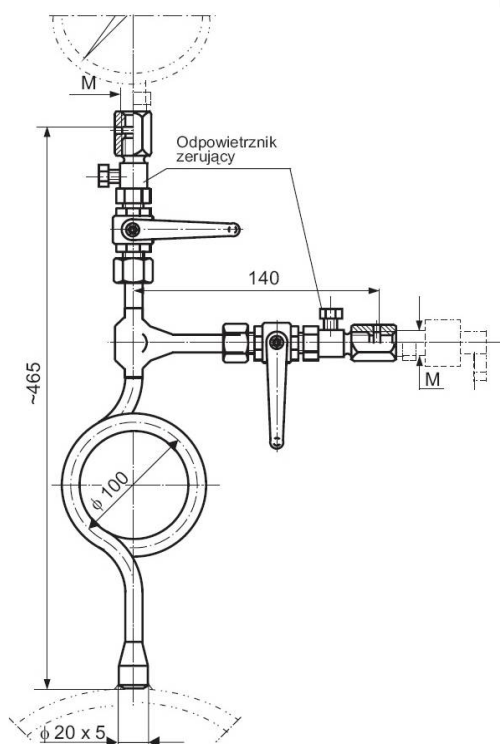


MZP 05 ZESPÓŁ

KOD	TYP ZAWORU	PRZYŁĄCZE M	MAT. PRZYŁĄCZY
01	Kulowy G 3/8" (para wodna, woda)	M 20 x 1,5	P245GH/P265GH
02		G 1/2"	
03	Kulowy G 3/8" (media agresywne, tlen)	M 20 x 1,5	X6CrNiTi18-10
04		G 1/2"	
05	wg zam.		
06	Kulowy 3/8 NPT (medium: olej)	M 20 x 1,5	P245GH/P265GH
07		G 1/2"	

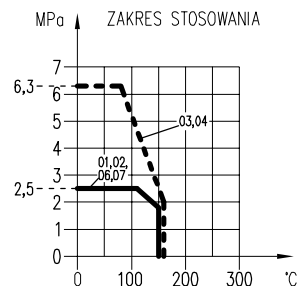


PRZYKŁAD ZAM. MZP 05- 01 + rodzaj medium lub skład chemiczny oraz ciśnienie nominalne



MZP 06 ZESPÓŁ

KOD	TYP ZAWORU	PRZYŁĄCZE M	MAT. PRZYŁĄCZY
01	Kulowy G 3/8" (para wodna, woda)	M 20 x 1,5	P245GH/P265GH
02		G 1/2"	
03	Kulowy G 3/8" (media agresywne, tlen)	M 20 x 1,5	X6CrNiTi18-10
04		G 1/2"	
05	wg zam.		
06	Kulowy 3/8 NPT (medium: olej)	M 20 x 1,5	P245GH/P265GH
07		G 1/2"	



PRZYKŁAD ZAM. MZP 06- 01 + rodzaj medium lub skład chemiczny oraz ciśnienie nominalne