

**ZPDA**  
Ostrów Wlkp.

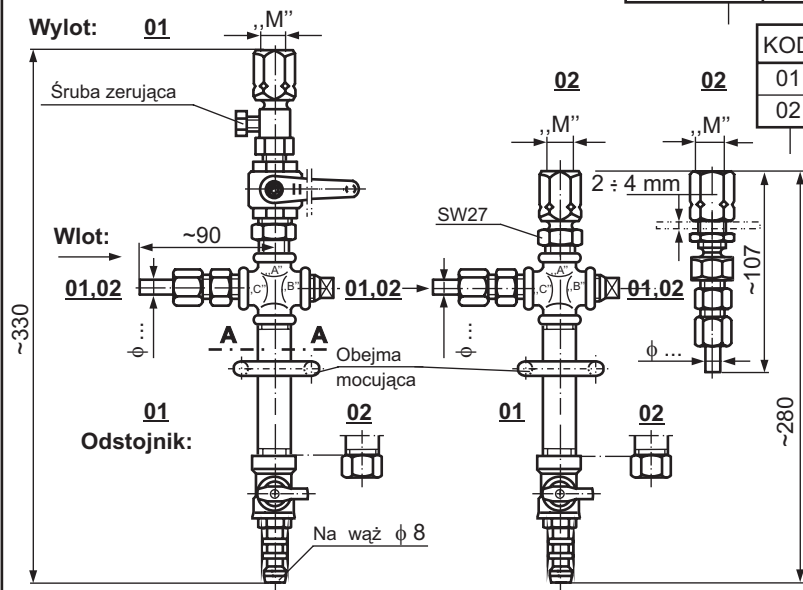
**I.B ZESPÓŁ MANOMETROWY CIŚNIENIA POWIETRZA LUB SPALIN DO INSTALACJI SPAWANEJ  
PN 6**

**MZP 13.1**

03.2009

MZP 13.1

ZESPÓŁ



KOD	WLOT
01	φ 14 x 2
02	φ 16 x 2

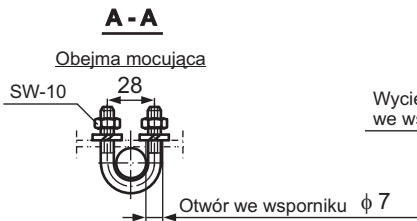
KOD	ODSTOJNIK
00	Bez odstojnika
01	Zawór z końc. na wąż φ 8
02	Korek 1/2"

KOD	WYLOT
01	Zawór ze śrubą zerującą i przyłączką manometr. „M”
02	Przyłączka manometr. „M”

KOD	PRZYŁĄCZE „M”
01	M 20 x 1,5
02	G 1/2"
03	G 3/8"
04	wg. zam.

KOD	MATERIAŁ	
	EN	PN
01	-	Stal-ocynk
02	X6CrNiTi18-10	1H18N9T

Montaż bez odstojnika



MZP 13.1 - 02 02 02 02 02 PRZYKŁAD ZAM.

**ZPDA**  
Ostrów Wlkp.

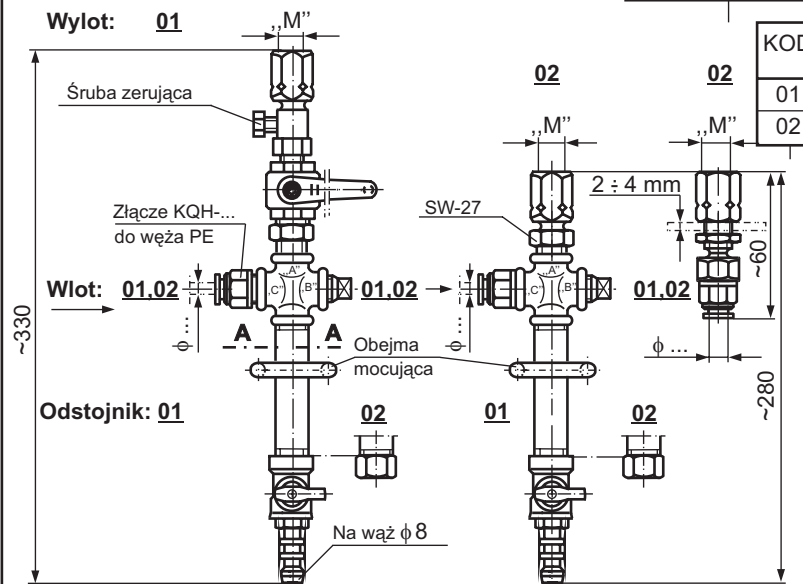
**I.B ZESPÓŁ MANOMETROWY CIŚNIENIA POWIETRZA LUB SPALIN ZE ZŁĄCZEM SAMOZACISKOWYM KQH  
PN 6**

**MZP 13.2**

03.2009

MZP 13.2

ZESPÓŁ



KOD	WLOT - DO WĘŻA PE
01	φ 8 x 1 zł. KQH-08
02	φ 10 x 1 zł. KQH-10

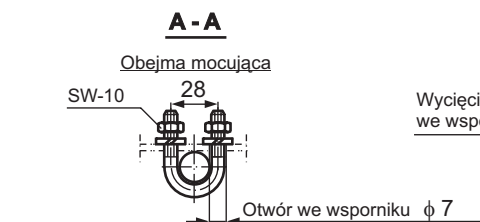
KOD	ODSTOJNIK
00	Bez odstojnika
01	Zawór z końc. na wąż PCV φ 8
02	Korek 1/2"

KOD	WYLOT
01	Zawór ze śrubą zerującą i przyłączką manometr. „M”
02	Przyłączka manometr. „M”

KOD	PRZYŁĄCZE „M”
01	M 20 x 1,5
02	G 1/2"
03	G 3/8"
04	wg. zam.

KOD	MATERIAŁ	
	EN	PN
01	-	Stal-ocynk
02	X6CrNiTi18-10	1H18N9T

Montaż bez odstojnika



MZP 13.2 - 02 02 02 02 02 PRZYKŁAD ZAM.